

9026 80 800 9 | ООО «ПТП ЭРА-1», г.Омск
код ТН ВЭД ТС



**ПРОБОТБОРНИК АВТОМАТИЧЕСКИЙ
«ПУЛЬСАР-АП1»**

РУКОВОДСТВО ПО ЭКСПЛУАТАЦИИ

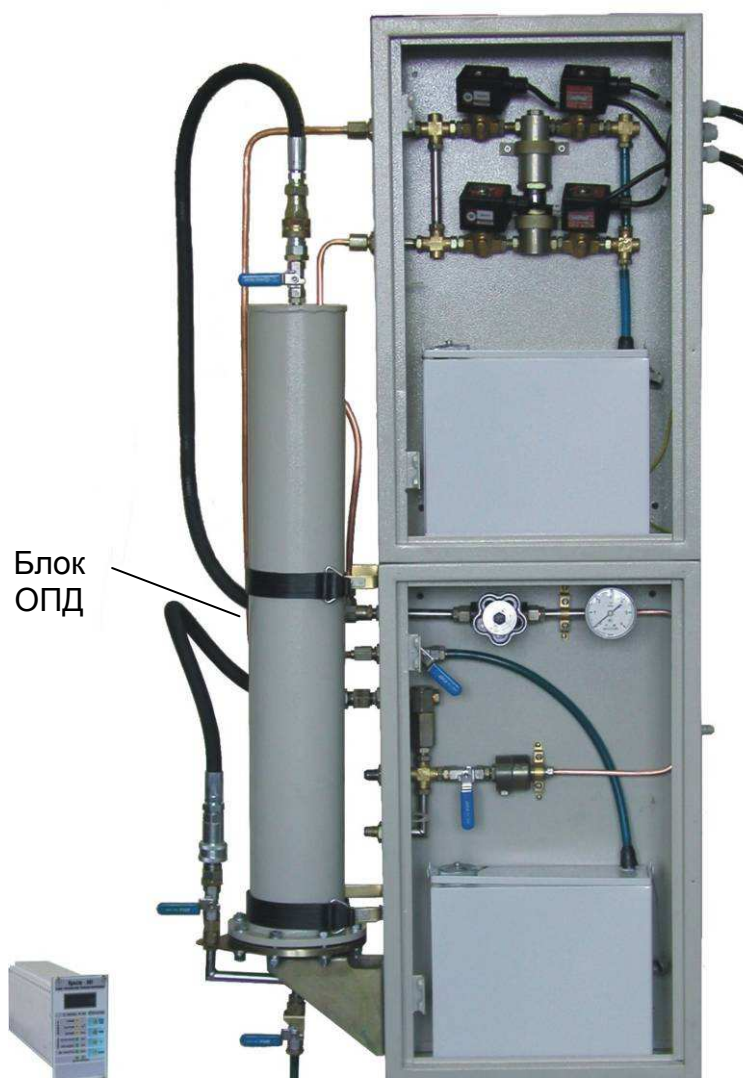
ПИЛГ.421254.001 РЭ

СОДЕРЖАНИЕ

1	ОПИСАНИЕ И РАБОТА	4
1.1	НАЗНАЧЕНИЕ	4
1.2	ТЕХНИЧЕСКИЕ ХАРАКТЕРИСТИКИ	5
1.3	СОСТАВ ИЗДЕЛИЯ	8
1.4	ОБЕСПЕЧЕНИЕ ВЗРЫВОЗАЩИЩЕННОСТИ.....	9
1.5	УСТРОЙСТВО И РАБОТА.....	10
1.6	МАРКИРОВКА И ПЛОМБИРОВАНИЕ.....	15
1.7	УПАКОВКА.....	16
2	ИСПОЛЬЗОВАНИЕ ПО НАЗНАЧЕНИЮ.....	17
2.1	УКАЗАНИЕ МЕР БЕЗОПАСНОСТИ. ОБЕСПЕЧЕНИЕ ВЗРЫВОЗАЩИЩЕННОСТИ ПРИ МОНТАЖЕ	17
2.2	ПОДГОТОВКА К ИСПОЛЬЗОВАНИЮ ПРОБООТБОРНИКА ДЛЯ ИСПОЛНЕНИЙ «ПУЛЬСАР-АП1-У (УВ)».....	19
2.3	ПОДГОТОВКА К ИСПОЛЬЗОВАНИЮ ПРОБООТБОРНИКА ДЛЯ ИСПОЛНЕНИЙ «ПУЛЬСАР-АП1-Д (ДВ)»	24
2.4	ИСПОЛЬЗОВАНИЕ ПРОБООТБОРНИКА	28
3	ТЕХНИЧЕСКОЕ ОБСЛУЖИВАНИЕ.....	35
3.1	ОБЩИЕ ПОЛОЖЕНИЯ	35
3.2	ПЛАНОВЫЕ РАБОТЫ.....	35
4	ВОЗМОЖНЫЕ НЕИСПРАВНОСТИ И ТЕКУЩИЙ РЕМОНТ.....	36
5	ХРАНЕНИЕ	37
6	ТРАНСПОРТИРОВАНИЕ.....	37
7	УТИЛИЗАЦИЯ.....	37
8	ИНФОРМАЦИЯ ОБ ИЗГОТОВИТЕЛЕ.....	37
	ПРИЛОЖЕНИЕ А. КОНСТРУКЦИЯ И СХЕМА ПОДКЛЮЧЕНИЯ БАРЬЕРА ИСКРОБЕЗОПАСНОСТИ (МОДУЛЯ МСБИ-2-14) К БЛОКУ УПРАВЛЕНИЯ ПРОБООТБОРНИКОМ БУП	38
	ПРИЛОЖЕНИЕ Б. СХЕМА МОНТАЖА ПРОБООТБОРНИКА	39
	ПРИЛОЖЕНИЕ В. ЭСКИЗ РАЗВАЛЬЦОВКИ ТРУБОК ВВОДА/ВЫВОДА	41
	ПРИЛОЖЕНИЕ Г. СХЕМА ПОДКЛЮЧЕНИЯ ПРОБООТБОРНИКА К ЛИНИИ КАЧЕСТВА	42
	ПРИЛОЖЕНИЕ Д. ПРИМЕР УСТАНОВКИ ПРОБООТБОРНИКА В ОБОГРЕВАЕМОМ ШКАФУ	43



Пробоотборник с датчиком уровня



Пробоотборник с блоком отбора пробы под давлением (блок ОПД)

Настоящее руководство по эксплуатации ПИЛГ.421254.001 РЭ предназначено для ознакомления с техническими характеристиками, принципом действия, правилами ввода в эксплуатацию и правилами эксплуатации пробоотборника автоматического «Пульсар-АП1» (далее по тексту – пробоотборник).

1 ОПИСАНИЕ И РАБОТА

1.1 НАЗНАЧЕНИЕ

1.1.1 Пробоотборник предназначен для дистанционного отбора проб нефти и нефтепродуктов, воды и других жидкостей, неагрессивных к нержавеющей стали, медным сплавам и материалам уплотнений (далее по тексту – продукта), перекачиваемых по трубопроводу под давлением.

1.1.2 Функциональное назначение пробоотборника – автоматический отбор объединённой пробы из трубопровода для определения качества перекачиваемого продукта в химической аналитической лаборатории.

Область применения пробоотборника – оперативные и коммерческие узлы учёта нефти и нефтепродуктов; предприятия нефтедобывающей, нефтеперерабатывающей, химической, энергетической, газовой и других отраслей промышленности.

1.1.3 В состав пробоотборника входят:

- шкаф пробоотборного устройства (шкаф ПУ) с установленным в нём пробоотборным устройством (ПУ) и ёмкостью;
- блок управления пробоотборником (БУП).

Дополнительно в состав пробоотборника входит:

- для исполнений «Пульсар-АП1-У (УВ)» – датчик предельного уровня продукта в ёмкости шкафа ПУ (датчик уровня);
- для исполнений «Пульсар-АП1-Д (ДВ)» – блок отбора пробы под давлением (блок ОПД), включающий в себя:
 - шкаф с установленным в нём технологическим оборудованием (шкаф ОПД);
 - герметичный съёмный цилиндр для отбора объединённой пробы (цилиндр ОПД).

1.1.4 Шкаф ПУ для исполнений «Пульсар-АП1-У (Д)» выполнен с учётом требований ТР ТС 012/2011, ГОСТ 30852.0-2002, ГОСТ 30852.1-2002 или ГОСТ 30852.17-2002, ГОСТ 30852.10-2002, и имеет маркировку взрывозащиты в соответствии с исполнением клапанов 2ExmIICT3X или 2ExdIICT3X (2ExmIIT3X или 2ExdIICT3X), может устанавливаться во взрывоопасных зонах помещений согласно требований ГОСТ 30852.13-2002, гл. 7.3 ПУЭ и других нормативных документов, регламентирующих установку и применение электрооборудования во взрывоопасных зонах. Шкаф ПУ для исполнений «Пульсар-АП1-УВ (ДВ)» выполнен в общепромышленном исполнении.

Блок ОПД выполнен с учётом требований ТР ТС 012/2011, ГОСТ 31441.1-2011 и имеет маркировку взрывозащиты IIGcT5.

БУП является электрооборудованием общего назначения и устанавливается вне взрывоопасной зоны.

Эксплуатация БУП должна производиться в условиях производственных помещений при средней запыленности окружающей среды, отсутствии паров кислот, щелочей и газов, вызывающих коррозию.

1.1.5 По устойчивости к воздействию климатических факторов пробоотборник соответствует исполнению УХЛ категории размещения 3.1 по ГОСТ 15150-69. Температура окружающего воздуха для исполнений «Пульсар-АП1-У (Д)» от минус 35 °С до плюс 60 °С, для исполнений «Пульсар-АП1-УВ (ДВ)» от 0 °С до плюс

60 °С. Относительная влажность воздуха 98 % при 25 °С и более низкой температуре без конденсации влаги. Следует учитывать, что вязкость продукта не должна превышать верхней границы в указанном диапазоне температуры.

1.1.6 Электропитание пробоотборника осуществляется от сети переменного тока напряжением 220 В.

По способу защиты человека от поражения электрическим током пробоотборник относится к классу 0I.

1.1.7 В зависимости от максимального рабочего давления и комплектности пробоотборник выпускается в соответствующих вариантах исполнения.

Обозначение пробоотборника при заказе и в документации:

Пробоотборник автоматический «Пульсар-АП1-Х-Х» ПИЛГ.421254.001 ТУ,

где Х-Х – вариант исполнения пробоотборника:

- Д – комплектация с блоком ОПД для нефти и нефтепродуктов;
- У – комплектация с датчиком предельного уровня для нефти и нефтепродуктов;
- ДВ – комплектация с блоком ОПД для воды;
- УВ – комплектация с датчиком предельного уровня для воды;
- 2,0; 4,0 или 6,3 – максимальное рабочее давление (для «Д» и «У»), МПа;
- 1,0 – максимальное рабочее давление (для «ДВ» и «УВ»), МПа.

Для исполнения пробоотборника с блоком ОПД датчик уровня не требуется.

Пример записи пробоотборника для давления до 4,0 МПа с блоком ОПД:
«Пробоотборник автоматический «Пульсар-АП1-4,0-Д» ПИЛГ.421254.001 ТУ».

1.2 ТЕХНИЧЕСКИЕ ХАРАКТЕРИСТИКИ

1.2.1 Характеристики продукта:

- температура:
 - для исполнений «Д» и «У»*
 - нефти от плюс 5 до плюс 60 °С
 - светлых нефтепродуктов от минус 25 до плюс 60 °С
 - для исполнений «ДВ» и «УВ»
 - воды от 0 до плюс 100 °С
- давление:
 - минимальное 0,05 МПа
 - максимальное:
 - для исполнений «Д» и «У» 2,0; 4,0 или 6,3 МПа
 - для исполнений «ДВ» и «УВ» 1,0 МПа
- вязкость кинематическая от 0 до 120 мм²/с

* По специальному заказу возможно изготовление пробоотборников с другими значениями температуры продукта в диапазоне от минус 40 до плюс 90 °С. Фактические значения указываются в паспорте на изделие.

1.2.2 Диапазон изменения объема точечной пробы от 1 до 15 мл

1.2.3 Объем ёмкостей и цилиндра для

объединённой пробы определяется требованиями Заказчика, рекомендуемый объём находится в диапазоне от 4000 до 7000 мл

Фактическое значение максимального объёма объединённой пробы приведено в паспорте на изделие.

Отклонение фактического объёма от требуемого, не более ± 100 мл

Минимальный период времени между отборами точечных проб 15 с

1.2.4 Пробоотборник обеспечивает функционирование в следующих режимах:

- «ВРЕМЯ» - отбор объединённой пробы за заданное время (точечные пробы отбираются через равные промежутки времени);
- «ПАРТИЯ» - отбор объединённой пробы во время прохождения заданного объёма перекачиваемого продукта (точечные пробы отбираются через равные значения объёма продукта, представленного сигналом от внешнего устройства);
- «ПЭВМ» - управление отбором проб непосредственно по дискретному сигналу от внешнего устройства (контроллера, компьютера).

Выбор режима осуществляется со встроенной клавиатуры БУП.

1.2.5 БУП, в режимах работы «ВРЕМЯ» и «ПАРТИЯ», обеспечивает вывод на цифровой 5-разрядный индикатор текущих значений следующих параметров:

- объём отобранной объединённой пробы, мл;
- перекаченный объём партии (в режиме «ПАРТИЯ»), м³;
- время, прошедшее после запуска отбора объединённой пробы, часы - минуты.

Выбор индицируемого параметра осуществляется с клавиатуры БУП.

1.2.6 БУП, в режимах работы «ВРЕМЯ» и «ПАРТИЯ», обеспечивает ввод с клавиатуры и вывод на цифровой индикатор значений следующих параметров:

- время отбора объединённой пробы (в режиме «ВРЕМЯ»), от 1 мин до 999 ч 59 мин
с дискретностью 1 мин
- объём объединённой пробы, от 1 до 9999 мл
с дискретностью 1 мл
- объём точечной пробы, от 0,01 до 99,99 мл
с дискретностью 0,01 мл
- объём партии нефти (в режиме «ПАРТИЯ»), от 1 до 99999 м³
с дискретностью 1 м³
- дата запуска отбора пробы - в формате «число - месяц»
- время запуска отбора пробы - в формате «часы - минуты»

1.2.7 БУП обеспечивает защиту от несанкционированного изменения режима работы и объёма точечной пробы с помощью пломбируемого тумблера «ДОСТУП», расположенного на задней панели прибора.

1.2.8 Управление клапанами ПУ с электромагнитными (соленоидными) приводами производится сигналами от БУП со следующими параметрами:

- количество каналов четыре
- напряжение переменное (сетевой частоты) от 187 до 242 В
- ток потребления, не более 0,2 А

1.2.9 Пробоотборник, для исполнений «Пульсар-АП1-У (УВ)» содержит датчик предельного уровня продукта в ёмкости шкафа ПУ. При его срабатывании (состояние «замкнуто») происходит прекращение отбора проб, а также включение звуковой и световой сигнализации.

БУП обеспечивает подключение электрических цепей датчика уровня со следующими параметрами:

- напряжение питания датчика (24 ± 1,2) В
- значение тока от датчика в состоянии «разомкнуто» от 0 до 2,1 мА
- значение тока от датчика в состоянии «замкнуто» от 2,5 до 20 мА

1.2.10 БУП, при срабатывании датчика уровня, формирует на внешнее устройство сигнал «УРОВЕНЬ».

Параметры сигнала:

- тип сигнала – замыкание коммутирующего элемента «электронный ключ»
- постоянный ток от внешнего источника через замкнутый коммутирующий элемент, не более 20 мА
- напряжение внешнего источника на разомкнутом коммутирующем элементе, не более 35 В
- состояние сигнала:
 - «замкнуто» при нормальном состоянии датчика;
 - «разомкнуто» при длительности срабатывания датчика не менее 5 с.

Состояние «разомкнуто» удерживается до момента:

- возвращения датчика в нормальное состояние и снятия сигнализации с клавиатуры БУП (квитирования) - в режимах работы «ВРЕМЯ» и «ПАРТИЯ»;
- возвращения датчика в нормальное состояние - в режиме работы «ПЭВМ».

1.2.11 БУП, в режимах работы «ПАРТИЯ» и «ПЭВМ», обеспечивает обработку управляющего сигнала «ЗАПУСК / КУБ» от внешнего устройства.

В режиме «ПЭВМ» сигнал служит для дистанционного запуска одного цикла отбора точечной пробы. В режиме «ПАРТИЯ» сигнал служит для представления количества протекающего через узел учета продукта в объёме 1 м³.

Параметры сигнала:

- тип сигнала – замыкание коммутирующего элемента типа «сухой контакт» («электронный ключ»), или импульс амплитудой от 3 до 12 В
- длительность сигнала, не менее 5 мс
- период следования, не менее:
 - сигнала «КУБ» (в режиме «ПАРТИЯ») 0,5 с
 - сигнала «ЗАПУСК» (в режиме «ПЭВМ») 15 с
- напряжение на разомкнутом коммутирующем элементе, формируемое БУП (24 ± 1,2) В
- ток через замкнутый коммутирующий элемент, формируемый БУП, не более 15 мА

1.2.12 Отклонение времени отбора объединённой пробы от заданного, за каждый час работы, не более ± 2 с

1.2.13 Параметры электрического питания пробоотборника:

- напряжение переменного тока от 187 до 242 В
- частота (50 ± 1) Гц
- потребляемая мощность, не более:

- в момент отбора пробы 100 ВА
- в паузе между отборами 10 ВА

1.2.14 Масса составных частей пробоотборника:

- шкаф ПУ, не более 10 кг
- БУП, не более 1 кг
- шкаф ОПД, не более 10 кг
- цилиндр ОПД, не более 10 кг

1.2.15 Габаритные размеры (Ш x В x Г) составных частей пробоотборника:

- шкаф ПУ, шкаф ОПД, не более (360 x 590 x 140) мм
- БУП, не более (71 x 130 x 260) мм
- цилиндр ОПД (высота x ширина x глубина), не более (1000 x 260 x 180) мм

1.2.16 Пробоотборник сохраняет свои характеристики при воздействии на него температуры окружающего воздуха:

- для исполнений «Пульсар-АП1-У (Д)» от минус 35 до плюс 60 °С
- для исполнений «Пульсар-АП1-УВ (ДВ)» от 0 до плюс 60 °С

1.2.17 БУП является устойчивым к воздействию внешних промышленных радиопомех, не превышающих норм, предусмотренных ГОСТ Р 51317.6.2-99.

Уровень радиопомех, создаваемых БУП, не превышает норм, предусмотренных в ГОСТ Р 51317.6.4-99.

1.2.18 Шкаф ПУ и блок ОПД являются устойчивыми и прочными к воздействию синусоидальных вибраций в диапазоне частот от 10 до 55 Гц с амплитудой смещения 0,15 мм.

1.2.19 Пробоотборник в транспортной таре выдерживает:

- воздействие температуры окружающего воздуха от минус 50 до плюс 60 °С;
- воздействие относительной влажности (95 ± 3) % при плюс 35 °С;
- удары со значением пикового ударного ускорения 98 м/с², длительностью ударного импульса 16 мс.

1.2.20 По требованиям защиты от проникновения твердых тел и воды составные части пробоотборника выполнены со следующими степенями защиты по ГОСТ 14254-96:

- БУП – IP20,
- шкаф ПУ, шкаф ОПД – IP31.

1.2.21 Показатели надежности:

- пробоотборник относится к восстанавливаемым многофункциональным изделиям;
- вероятность безотказной работы за 8000 часов, не менее 0,9
- среднее время восстановления работоспособности, не более 8 часов
- средний срок службы, не менее 10 лет.

1.3 СОСТАВ ИЗДЕЛИЯ

1.3.1 В состав пробоотборника входят:

- шкаф ПУ;
- БУП,
- блок ОПД (для исполнений «Пульсар-АП1-Д (ДВ)»).

1.3.2 Комплектность поставки пробоотборника приведена в его паспорте.

1.4 ОБЕСПЕЧЕНИЕ ВЗРЫВОЗАЩИЩЕННОСТИ

1.4.1 Взрывозащищенность шкафа ПУ для исполнений «Пульсар-АП1-У (Д)» обеспечивается видами взрывозащиты «Искробезопасная электрическая цепь i» по ГОСТ 30852.10-2002, «Герметизация компаундом m» по ГОСТ 30852.17-2002 или «Взрывонепроницаемая оболочка d» по ГОСТ 30852.1-2002 и общими техническими требованиями по ГОСТ 30852.0-2002, следующими мерами:

- а) использование аттестованных на взрывозащищенность изделий:
- клапанов с электромагнитным (соленоидным) приводом для категорий взрывоопасной смеси подгруппы IIC, видом взрывозащиты «m» или «d», температурным классом T3 и диапазоном температуры окружающей среды при эксплуатации не менее $-35^{\circ}\text{C} \leq t_a \leq +60^{\circ}\text{C}$, имеющих действующий Ex-сертификат;
 - датчика ёмкостного положения и уровня для категорий взрывоопасной смеси подгруппы IIC, видом взрывозащиты «ia», температурным классом T5 и диапазоном температуры окружающей среды при эксплуатации не менее $-35^{\circ}\text{C} \leq t_a \leq +60^{\circ}\text{C}$, имеющего действующий Ex-сертификат;
 - коробки соединительной взрывозащищенной с видом взрывозащиты «e» или «d», имеющей действующий Ex-сертификат (в комплект поставки пробоотборника коробка не входит);
 - барьера искробезопасности для категорий взрывоопасной смеси подгруппы IIC, видом взрывозащиты «ia», имеющего действующий Ex-сертификат (в комплект поставки пробоотборника барьер не входит);
- б) наличие заземляющего зажима, выполненного по ГОСТ 21130-75;
- в) наличие на боковой панели шкафа маркировки взрывозащиты в соответствии с исполнением клапанов 2ExmIaIICT3X или 2ExdIaIICT3X (2ExmIICT3X или 2ExdIICT3X), температуры окружающей среды при эксплуатации $-35^{\circ}\text{C} \leq t_a \leq +60^{\circ}\text{C}$;
- г) знак «X» означает необходимость соблюдения особых условий эксплуатации:
- питание датчика уровня осуществляется через барьер искробезопасности, имеющий действующий Ex-сертификат, устанавливаемый вне взрывоопасной зоны, с предельно допустимыми параметрами:

– максимально возможное напряжение на входе (U_m), не более	250 В,
– ток короткого замыкания на выходе (I_o), не более	24 мА,
– напряжение холостого хода (U_o), не более	30 В,
– максимально допустимая подключаемая емкость (C_o), не более	0,56 мкФ,
– максимально допустимая подключаемая индуктивность (L_o), не более	150 мГн;
 - подключение кабелей от соленоидных приводов клапанов к БУП производится через взрывозащищенную соединительную коробку с видом взрывозащиты «e» или «d», имеющую действующий Ex-сертификат;
 - подключение искробезопасных цепей кабеля от датчика уровня к БУП производится через соединительную коробку общего назначения, при условии выполнения следующих требований:
 - к коробке не подключены другие искробезопасные электрические цепи,
 - коробка закрыта крышкой и опломбирована,
 - прочность изоляции между токоведущими цепями и корпусом коробки не менее 500 В,
 - оболочка коробки соответствует требованиям разделов 7, 8 ГОСТ 30852.0-2002.
- В ином случае коробка в обязательном порядке должна быть выполнена с одним из видов взрывозащиты или их комбинаций и иметь действующий Ex-сертификат.

1.4.2 Взрывозащищенность блока ОПД для исполнения «Пульсар-АП1-Д» обеспечивается отсутствием активных источников воспламенения, наличием на боковой панели шкафа ОПД и на бирке цилиндра ОПД маркировки взрывозащиты IIGcT5. Используемые покупные изделия предназначены для работы с нефтепродуктами. Ос-

новные части блока ОПД:

- цилиндр ОПД с поршнем и кранами;
- шкаф ОПД с рукавами высокого давления, в котором установлены: клапан; манометр; фильтр; краны.

1.4.3 Внешние кабели и их прокладка во взрывоопасной зоне должны соответствовать требованиям главы 7.3 ПУЭ, требованиям ГОСТ 30852.13-2002.

1.5 УСТРОЙСТВО И РАБОТА

1.5.1 Принцип действия пробоотборника основан на взятии проб продукта, протекающего по трубопроводу, посредством программного управления включением и выключением соленоидных клапанов.

В исполнениях «Пульсар-АП1-У (УВ)» отобранный продукт сливается в ёмкость шкафа ПУ.

В исполнениях «Пульсар-АП1-Д (ДВ)» отобранный продукт сохраняется в цилиндре ОПД под рабочим давлением.

1.5.1.1 Шкаф ПУ содержит в своем составе:

- пробоотборное устройство (ПУ);
- ёмкость;
- датчик уровня в ёмкости (для исполнений «Пульсар-АП1-У (УВ)»).

1.5.1.2 ПУ содержит следующие основные части (в соответствии с Рис. 1):

Кл1...Кл4 – соленоидные клапаны
(нормально закрытые)

1, 2 – вход и выход контура отбора

3 – головка нижняя

4 – головка верхняя

5 – цилиндр ПУ

6 – поршень

7 – винт регулировочный

8 – винт стопорный

9 – заглушка

10 – трубка сливная

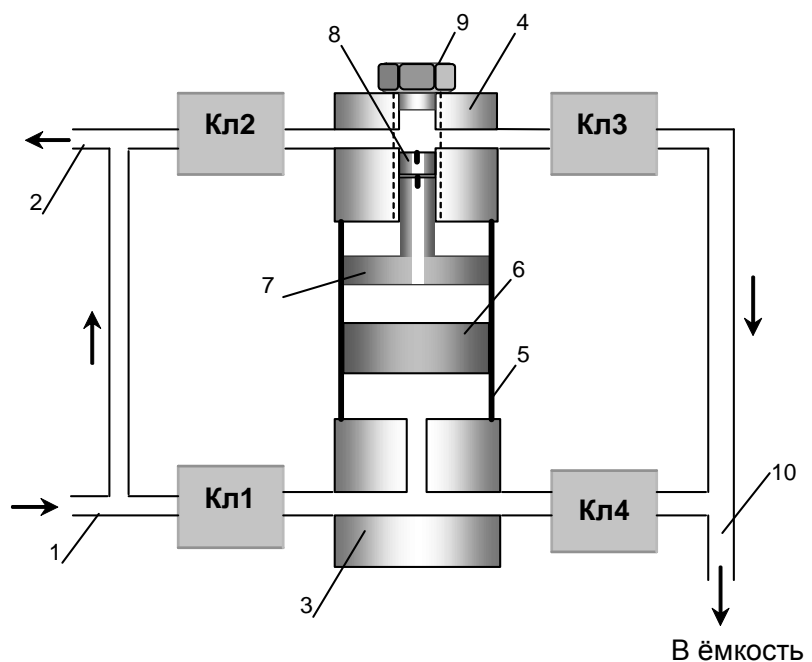


Рис. 1 – Устройство ПУ

1.5.1.3 Принцип действия ПУ основан на циклическом перемещении поршня 6 вверх – вниз за счет изменения направления потока продукта в цилиндре ПУ 5. При этом происходит заполнение (слив) надпоршневого (подпоршневого) объёма цилиндра.

В исходном состоянии поршень находится в нижней части цилиндра. Объём цилиндра над поршнем заполнен продуктом.

По команде с БУП открываются клапаны Кл1 и Кл3. Поток продукта через клапан Кл1 давит на поршень и поднимает его вверх по цилиндру до регулировочного винта 7

(упора). Продукт, находящийся над поршнем, через клапан Кл3 и трубку сливную 10 выдавливается в ёмкость для сбора объединённой пробы. Таким образом, осуществляется отбор половины объёма точечной пробы.

По достижению поршнем верхней точки цилиндра клапаны Кл1 и Кл3 закрываются и открываются клапаны Кл2 и Кл4. Поток продукта, протекающий через клапан Кл2, давит на поршень и перемещает его в исходное состояние. Продукт, находящийся под поршнем, через клапан Кл4 и сливную трубку выдавливается в ёмкость для сбора объединённой пробы. Клапаны Кл2 и Кл4 закрываются. Таким образом, за два такта хода поршня происходит отбор точечной пробы. Для регулировки объёма точечной пробы используется винт регулировочный 7, который ограничивает ход поршня.

1.5.2 Работа и устройство блока ОПД (для исполнений «Пульсар-АП1-Д (ДВ)»).

1.5.2.1 Блок ОПД содержит следующие основные части (в соответствии с Рис. 2):

- цилиндр ОПД (1) с поршнем (2) и кранами (К1, К2, К3);
- рукава высокого давления (РВД) с быстроразъёмным соединением (БРС);
- шкаф ОПД, в который установлено технологическое оборудование:
- клапан (Кл);
- манометр (PI);
- фильтр (Ф);
- краны (К4, К5, К6);
- В1 – воздушный патрубок со сливной трубкой;
- ёмкость (Е2).

Подключение контура отбора продукта к блоку ОПД производится через штуцера (3).

Возможно подключение потока продукта в двух направлениях.

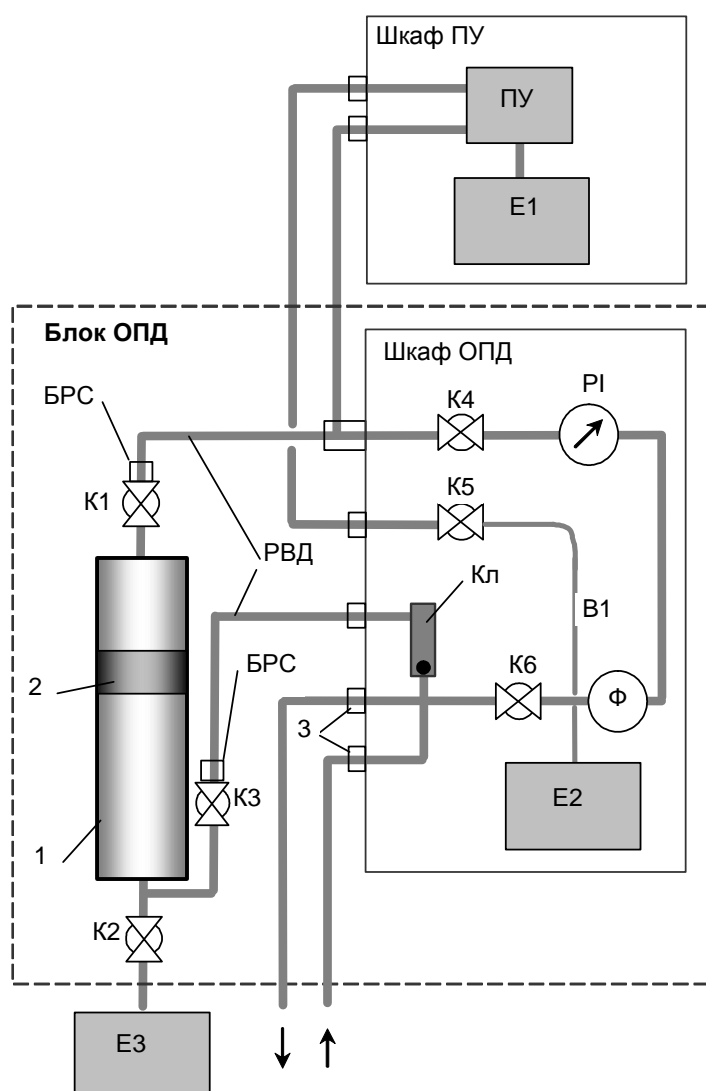


Рис. 2 – Технологическая схема пробоотборника в исполнении с блоком ОПД

1.5.2.2 Принцип действия блока ОПД основан на заполнении подпоршневой части цилиндра ОПД продуктом (под действием его давления) в момент отбора пробоотборным устройством (шкаф ПУ) единичных (точечных) проб жидкости из надпоршневой части цилиндра.

В исходном состоянии поршень находится в нижней части цилиндра. Объем цилиндра над поршнем заполнен жидкостью.

Требуемый объем отбираемой объединенной пробы устанавливается в настройках БУП. Объем точечной пробы устанавливается регулировочным винтом в ПУ.

Установленный объем объединенной пробы жидкости отбирается пробоотборным устройством из надпоршневой части цилиндра и сливается в ёмкость Е1; на величину заданного объема объединенной пробы продукт из трубопровода через клапан К1 заполняет подпоршневую камеру цилиндра, при этом поршень поднимается в верхнюю часть цилиндра.

Внимание! Для смягчения гидроудара при открывании потока кран К4 предусмотрен игольчатым. Рекомендуем все краны открывать и закрывать всегда постепенно и полностью, особенно К3 и К2 (Рис. 2).

Для слива объединенной пробы из цилиндра ОПД в ёмкость Е3 при закрытом кране К4 и открытом кране К1, закрывают кран К3, открывают последовательно краны К2, К6, затем К4. Через фильтр Ф жидкость из контура отбора пробы поступает в надпоршевую часть цилиндра ОПД. Под действием давления жидкости поршень опускается вниз и объединенная пробы сливается в ёмкость Е3.

Рукава высокого давления РВД с быстроразъемным соединением БРС обеспечивают отсоединение цилиндра от блока ОПД.

1.5.3 Устройство и работа БУП

1.5.3.1 На лицевой панели БУП расположены, в соответствии с Рис. 3:

- цифровой 5-разрядный индикатор для вывода текущих и заданных параметров;
- светодиод «V пробы» для индикации:
 - наличия отбора объединенной пробы (зеленый цвет);
 - срабатывания датчика уровня продукта в ёмкости (мигающий красный цвет).
- светодиоды режимов работы пробоотборника (желтого цвета):
 - «ПЭВМ» – управление отбором пробы от внешнего устройства (контроллера, вторичной аппаратуры, компьютера);
 - «ПАРТИЯ» – отбор объединенной пробы по заданному объёму перекачиваемого продукта, м³;
 - «ВРЕМЯ» – отбор объединенной пробы за заданное время, час;
- светодиоды параметров, индицируемых на цифровом индикаторе (зеленого цвета):
 - «ПРОБА ТОЧЕЧНАЯ» – объём точечной пробы, мл;
 - «ПРОБА ОБЪЕДИН.» – объём объединенной пробы, мл;
 - «ВР. РАБОТЫ» – время, прошедшее с начала отбора проб, часы-минуты;
 - «ДАТА» – дата запуска отбора проб, число-месяц;
 - «ВРЕМЯ» – время запуска отбора проб, часы-минуты;
 - «V партии» – перекаченный объём партии продукта при текущем отборе проб, м³;

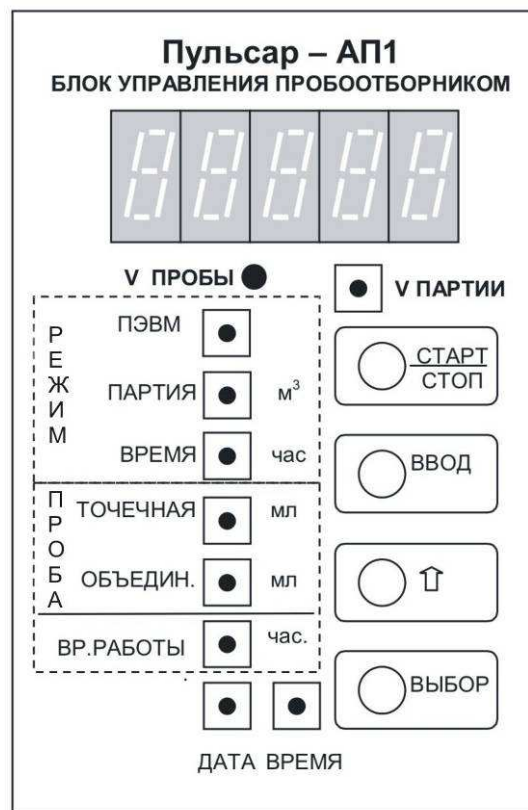


Рис. 3– Лицевая панель БУП

- кнопка «СТАРТ / СТОП» для запуска и останова отбора проб;
- кнопка «ВВОД»:
 - для установки режима ввода параметра;
 - для выбора разряда числа;
- кнопка «↑», для изменения значений параметров при редактировании;
- кнопка «ВЫБОР»:
 - для выбора параметра индикации;
 - для сохранения результатов ввода.

1.5.3.2 На задней панели БУП расположены, в соответствии с Рис. 4:

- разъём «ПУ» (вилка МС 1,5/16-G-3,81 CSA) для подключения:
 - соленоидных приводов клапанов ПУ;
 - датчика уровня (через барьер искробезопасности);
 - цепей питания пробоотборника;
- разъём «СВЯЗЬ» (вилка DRB-9M) для подключения к БУП внешнего устройства управления;
- пломбируемый тумблер «ДОСТУП», блокирующий доступ к изменению:
 - режима работы пробоотборника;
 - значения объёма точечной пробы;
- сетевые предохранители (3 шт.);
- клемма заземления.

1.5.3.3 Принцип действия БУП основан на формировании сигналов управления соленоидными клапанами ПУ в соответствии с заданным режимом работы.

1.5.3.4 Функциональная схема БУП представлена на Рис. 5.

1.5.3.5 Плата процессора является основной частью БУП. Она выполняет следующие функции:

- формирование сигналов управления соленоидными клапанами ПУ;
- прием и обработка внешнего сигнала «ЗАПУСК / КУБ»;
- прием и обработка сигнала от датчика уровня;
- хранение в энергонезависимой памяти конфигурационной информации.

Плата содержит следующие функциональные узлы:

- микропроцессор PIC16F877, осуществляющий работу под управлением программы, записанной во внутреннее постоянное запоминающее устройство (ПЗУ);
- твердотельные оптореле P1...P4, коммутирующие сигналы управления соленоидными клапанами по командам микропроцессора;
- оптрон VE1 для формирования сигнала «УРОВЕНЬ»;
- оптрон VE2, нормализующий токовый уровень входного сигнала «ЗАПУСК / КУБ»;
- транзистор VT1, нормализующий уровень напряжения входного сигнала «ЗАПУСК / КУБ»;
- термостабильный прецизионный резистор R, установленный в цепи питания датчика уровня и преобразующий токовый выходной сигнал датчика уровня в напряжение, для обработки встроенным в микропроцессор АЦП;

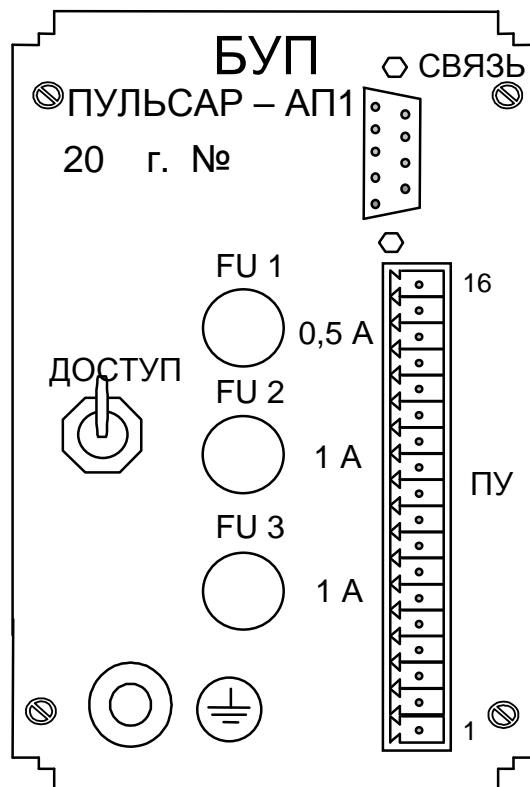


Рис. 4 – Задняя панель БУП

- блок питания, включающий в себя:
 - сетевой трансформатор ТР;
 - выпрямитель ВП;
- импульсный стабилизатор СТ5, формирующий напряжение +5 В для питания цифровой части БУП;
- линейный стабилизатор СТ24, формирующий напряжение +24 В для питания цепей датчика уровня, цепи входного сигнала «ЗАПУСК / КУБ».

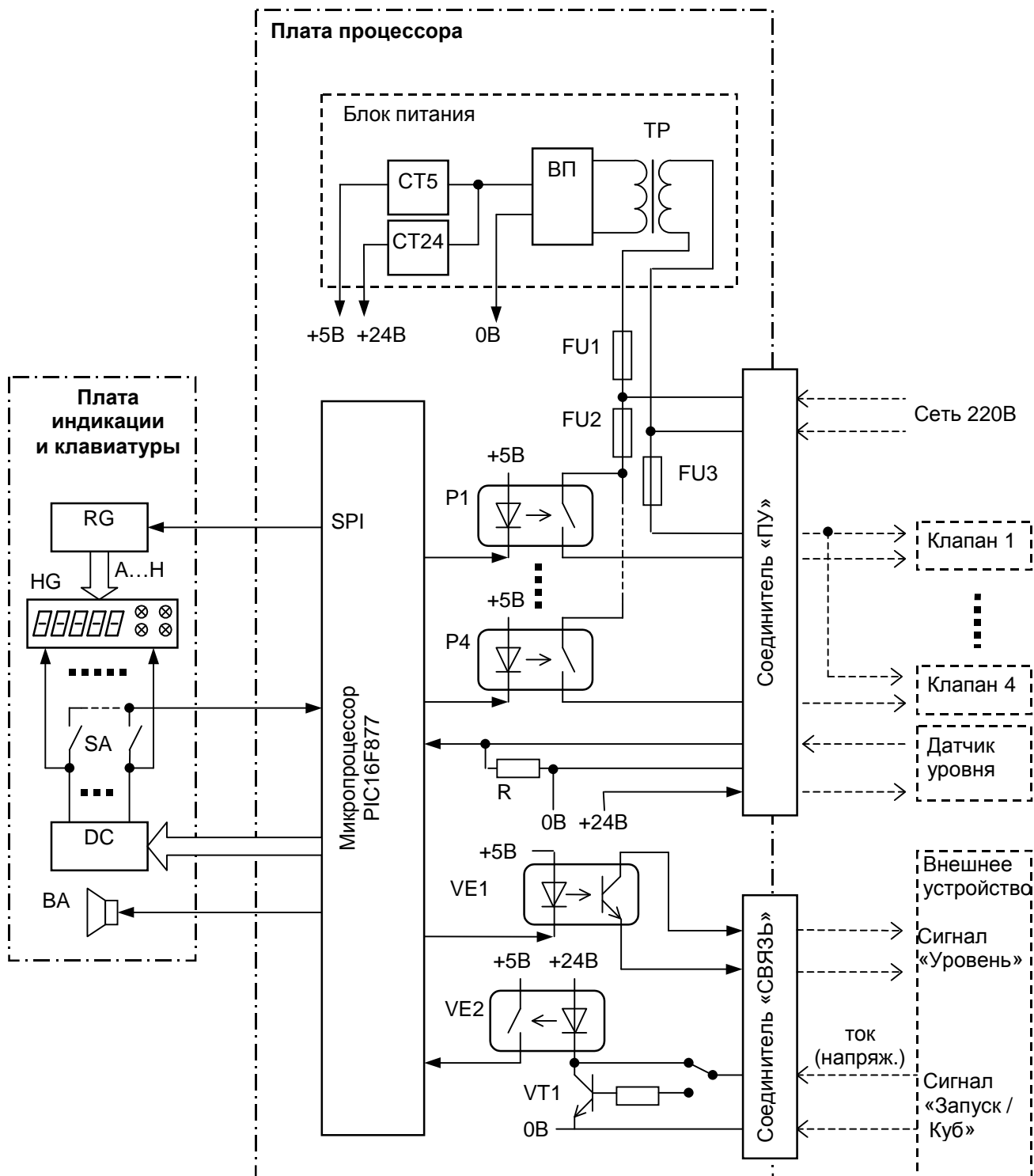


Рис. 5 – Функциональная схема БУП

1.5.3.6 Плата индикации и клавиатуры предназначена для:

- вывода информации с микропроцессора на индикацию;

- ввода пользователем управляющей и конфигурационной информации через встроенную клавиатуру.

Для индикации и опроса клавиатуры используется динамический принцип.

Плата содержит следующие функциональные узлы:

- набор индикаторов HG (7-сегментных и дискретных);
- дешифратор DC, декодирующий код, поступающий от микропроцессора, в сигнал выбора нужного индикатора и кнопки;
- регистр RG, преобразующий информацию из последовательного кода, поступающего из микропроцессора по интерфейсу SPI, в параллельный код для зажигания нужных сегментов выбранного индикатора;
- набор кнопок SA;
- пьезоизлучатель BA - для формирования звукового сигнала.

1.6 МАРКИРОВКА И ПЛОМБИРОВАНИЕ

1.6.1 Маркировка пробоотборника соответствует требованиям ПИЛГ.421254.001 ТУ и комплекта конструкторской документации ПИЛГ.421254.001.

1.6.2 Маркировка шкафа ПУ выполнена на боковой панели (шильдике) гравировкой (трафаретной печатью) и содержит следующую информацию:

- наименование страны – изготовителя прибора;
- наименование изготовителя или его зарегистрированный товарный знак;
- наименование и исполнение пробоотборника;
- заводской номер, год выпуска;
- для исполнений «Пульсар-АП1-У (Д)» маркировка взрывозащиты шкафа ПУ – в соответствии с исполнением клапанов 2ExmIICT3X или 2ExdIICT3X (2ExmIIT3X или 2ExdIIT3X), аббревиатуру органа по сертификации и номер сертификата;
- маркировку температуры окружающей среды при эксплуатации для исполнений «Пульсар-АП1-У (Д)»: $-35^{\circ}\text{C} \leq t_a \leq +60^{\circ}\text{C}$, для исполнений «Пульсар-АП1-УВ (ДВ)»: $0^{\circ}\text{C} \leq t_a \leq +60^{\circ}\text{C}$;
- единый знак обращения продукции на рынке государств – членов Таможенного союза;
- специальный знак взрывобезопасности.

1.6.3 Маркировка БУП выполнена на задней панели (шильдике) гравировкой (трафаретной печатью) и содержит следующие сведения:

- наименование изделия;
- заводской номер, год выпуска.

Элементы, установленные на задней панели БУП, имеют маркировку, указывающую их функциональное назначение. Место подключения цепей сетевого электропитания имеет маркировку, указывающую значение напряжения электропитания.

1.6.4 Маркировка взрывозащиты соленоидных клапанов, датчика уровня выполнена гравировкой (трафаретной печатью) и содержит информацию о виде взрывозащиты.

1.6.5 Маркировка блока ОПД должна быть выполнена на боковой панели (шильдике) шкафа ОПД и бирке цилиндра ОПД гравировкой (трафаретной печатью) и содержать следующие сведения:

- наименование страны – изготовителя прибора;
- наименование изготовителя или его зарегистрированный товарный знак;
- наименование и исполнение пробоотборника;
- заводской номер, год выпуска;
- для исполнений «Пульсар-АП1-У (Д)» маркировка взрывозащиты шкафа ОПД и ци-

- линдра ОПД – ИIGcT5, аббревиатуру органа по сертификации и номер сертификата;
- маркировку температуры окружающей среды при эксплуатации для исполнений «Пульсар-АП1-Д»: $-35^{\circ}\text{C} \leq t_a \leq +60^{\circ}\text{C}$, для исполнений «Пульсар-АП1-ДВ»: $0^{\circ}\text{C} \leq t_a \leq +60^{\circ}\text{C}$.
- единый знак обращения продукции на рынке государств – членов Таможенного союза; специальный знак взрывобезопасности.

1.6.6 Маркировка транспортной тары пробоотборника соответствует комплекту конструкторской документации ПИЛГ.421254.001 и содержит информацию: наименование страны – изготовителя прибора; наименование; заводской номер, год выпуска; реквизиты получателя и отправителя; единый знак обращения продукции на рынке государств – членов Таможенного союза; масса брутто и нетто; манипуляционные знаки: «Осторожно, хрупкое!», «Верх. Не кантовать!», «Беречь от сырости».

1.6.7 Конструкция пробоотборника имеет возможность пломбирования следующих элементов:

- заглушка, закрывающая доступ к регулировке точечной пробы (в шкафу ПУ);
- дверца шкафа ПУ;
- тумблер «ДОСТУП» на задней панели БУП.

Дополнительно для исполнений «Пульсар-АП1-Д (ДВ)»:

- дверца шкафа ОПД;
- кран К2 на цилиндре ОПД (см. Рис. 2).

1.7 УПАКОВКА

1.7.1 Упаковка составных частей пробоотборника соответствует требованиям ПИЛГ.421254.001 ТУ и конструкторской документации ПИЛГ.421254.001.

1.7.2 Пробоотборник упакован в две или четыре коробки, в зависимости от исполнения, согласно таблице 1.

Таблица 1

№ коробки	Исполнение пробоотборника	
	«Пульсар-АП1-Д (ДВ)»	
1	Шкаф ПУ; БУП; Комплект ЗИП; Монтажный комплект ПИЛГ.421941.018; Комплект ЭД; Копия действующего Ex-сертификата.	Шкаф ПУ; БУП; Комплект ЗИП; Монтажный комплект ПИЛГ.421941.018; Комплект ЭД; Копия действующего Ex-сертификата.
2	Ёмкость – 2 шт.	
3	Шкаф ОПД; Ёмкость – 1 шт.	
	Колпачок – 2шт.; Саморез - 4шт.	Из монтажного комплекта ПИЛГ.421941.019.
4	Цилиндр ОПД; Рукав высокого давления с быстроразъёмным соединением – 2 шт.; Патрубок – 2шт. (из монтажного комплекта ПИЛГ.421941.019).	

Барьер искробезопасности (модуль МСБИ-2) поставляется в комплекте с пробоотборником «Пульсар-АП1-У (УВ)» по согласованию с Заказчиком.

1.7.3 В каждую упаковочную коробку вложен упаковочный лист с указанием наименования и обозначения составных частей пробоотборника, даты упаковки и подписи ответственного лица за упаковку.

2 ИСПОЛЬЗОВАНИЕ ПО НАЗНАЧЕНИЮ

Перед началом работы необходимо внимательно изучить данное руководство по эксплуатации и ознакомиться с конструкцией пробоотборника.

2.1 УКАЗАНИЕ МЕР БЕЗОПАСНОСТИ. ОБЕСПЕЧЕНИЕ ВЗРЫВОЗАЩИЩЕННОСТИ ПРИ МОНТАЖЕ

2.1.1 К работам по монтажу, обслуживанию и эксплуатации пробоотборника допускаются лица, изучившие устройство изделия и прошедшие инструктаж по технике безопасности при работе с электроустановками до 1000 В и приборам, работающим под давлением.

2.1.2 При монтаже пробоотборника на объекте должны выполняться все правила техники безопасности, установленные для данного объекта согласно «Правил устройства электроустановок» (ПУЭ), «Правил технической эксплуатации электроустановок потребителей» (ПТЭЭП), ГОСТ 12.2.040-79.

2.1.3 Электромонтаж пробоотборника во взрывоопасных зонах проводить в строгом соответствии с действующими ПУЭ, главой 3.4 ПТЭЭП и другими директивными документами, регламентирующими установку электрооборудования во взрывоопасных зонах.

2.1.4 Место установки пробоотборника должно обеспечить удобство его обслуживания и ремонт. Во время эксплуатации пробоотборника дверцы шкафов ПУ и ОПД должны быть закрыты.

2.1.5 Подключение пробоотборника к трубопроводу с транспортируемым продуктом должно осуществляться при закрытых отсекающих вентилях.

2.1.6 НЕ ДОПУСКАЕТСЯ ОСТАВЛЯТЬ ШКАФ ПУ БЕЗ УСТАНОВЛЕННОЙ ЁМКОСТИ.

2.1.7 БУП должен быть установлен вне взрывоопасной зоны на расстоянии не более 500 м от шкафа ПУ (Рис. 6).

2.1.8 Подключение искробезопасных цепей датчика уровня к БУП должно производиться через барьер искробезопасности для категорий взрывоопасной смеси подгруппы IIC, видом взрывозащиты «ia», имеющий действующий Ex-сертификат. Барьер должен быть установлен вне взрывоопасной зоны. В состав пробоотборника барьер не входит.

2.1.9 Во взрывоопасных зонах подключение кабелей от соленоидных приводов шкафа ПУ к кабелям БУП производится через взрывозащищенную клеммную коробку с видом взрывозащиты «e» или «d», имеющую действующий Ex-сертификат.

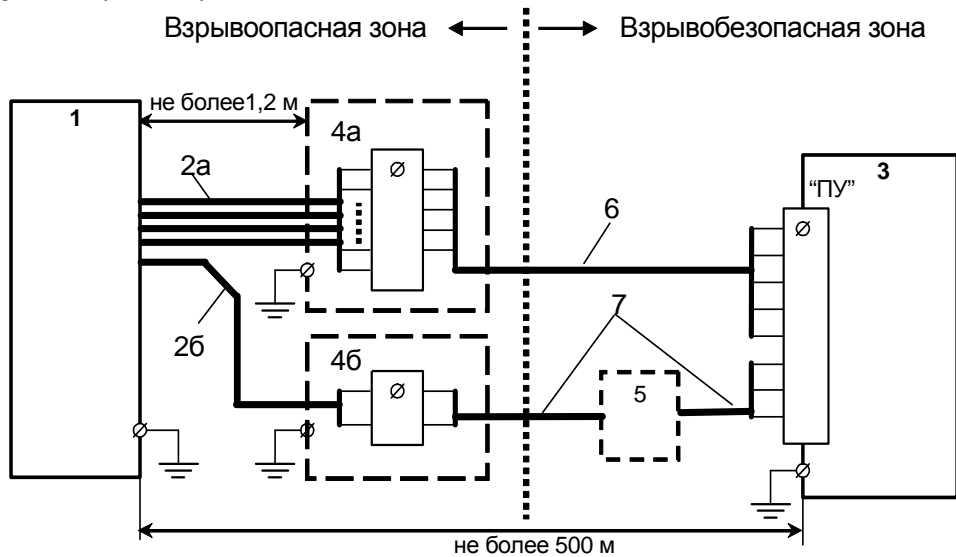
Подключение искробезопасных цепей кабеля от датчика уровня к кабелю БУП производится через клеммную коробку общего назначения, при условии выполнения следующих требований:

- к коробке не подключены другие искроопасные электрические цепи,
- коробка закрыта крышкой и опломбирована,
- изоляция зажимов коробки рассчитана на напряжение не менее 500 В,
- оболочка коробки соответствует требованиям разделов 7 и 8 ГОСТ 30852.0-2002.

В ином случае коробка в обязательном порядке должна быть выполнена с одним из видов взрывозащиты или их комбинаций и иметь действующий Ex-сертификат.

В комплект поставки пробоотборника клеммные коробки и соединительные кабели не входят.

Клеммные коробки должны быть расположены на расстоянии не более 1,2 м от шкафа ПУ (Рис. 6).



- | | |
|--|---|
| 1 – шкаф ПУ | 4а – взрывозащищенная клеммная коробка |
| 2а – кабели (4 шт.) от соленоидных приводов шкафа ПУ | 4б – клеммная коробка общего назначения |
| 2б – кабель от датчика уровня шкафа ПУ | 5 – барьер безопасности (искрозащиты) |
| 3 – блок управления пробоотборником (БУП) | 6 – кабель соединительный от соленоидных приводов |
| | 7 – кабель соединительный от датчика уровня |

Примечание: При отсутствии в комплектности датчика уровня элементы поз. 2б, 4б, 5 и 7 не монтируются.

Рис. 6 – Схема размещения оборудования для электрического монтажа

2.1.10 Подключение искроопасных цепей управления соленоидными приводами и искробезопасных цепей датчика уровня должно проводиться отдельными кабелями.

2.1.11 Кабели и их прокладка во взрывоопасной зоне должны соответствовать требованиям главы 7.3 ПУЭ, требованиям ГОСТ 30852.13-2002. Ёмкость и индуктивность искробезопасной цепи датчика уровня должны иметь значения, допустимые по техническим характеристикам применяемого барьера искробезопасности. При этом учесть электрические параметры датчика - индуктивность не более 1 мГн, ёмкость не более 0,01 мкФ.

2.1.12 Перед началом работы БУП и шкаф ПУ должны быть заземлены. Защитное заземление должно подключаться первым, а отсоединяться последним.

2.1.13 Запрещается снимать соленоидные приводы с клапанов и производить ремонтные работы при включенном напряжении питания БУП.

2.1.14 Ремонт БУП, а также его техническое обслуживание, проводить при отключенном напряжении питания. Ремонт шкафа ПУ осуществлять в соответствии с требованиями ГОСТ 30852.18-2002 «Ремонт и проверка электрооборудования, используемого во взрывоопасных газовых средах (кроме подземных выработок ...)».

2.1.15 При ремонтных работах запрещается пользоваться паяльником с напряжением питания свыше 42 В. Цепь питания паяльника должна иметь гальваническую развязку от сети 220 В и защиту от случайного попадания на нее сетевого напряжения. Корпус паяльника должен быть заземлен.

2.2 ПОДГОТОВКА К ИСПОЛЬЗОВАНИЮ ПРОБООТБОРНИКА ДЛЯ ИСПОЛНЕНИЙ «ПУЛЬСАР-АП1-У (УВ)».

2.2.1 При вскрытии тары убедиться в комплектности пробоотборника и отсутствии механических повреждений.

2.2.2 Для щитового монтажа БУП вырезать прямоугольное отверстие в щите размером (70 × 112) мм (Ш × В). Фиксируется БУП четырьмя винтами (М 2,5) по углам лицевой панели.

2.2.3 Установить шкаф ПУ в вертикальном положении и прикрепить к несущей конструкции (стене, кронштейну) через четыре отверстия на его задней стенке согласно рис. Б.1 Приложения Б. При необходимости пробоотборник устанавливается вне помещения в обогреваемом шкафу (приложение Д), который поставляется в комплекте с пробоотборником по согласованию с Заказчиком.

2.2.4 Установить датчик уровня 5 (при его наличии) на технологический кронштейн с левой стороны в шкафу ПУ (Рис. 7).

Установить ёмкость 10 в шкаф ПУ и сливную трубку 9 (с колпачком 10) из комплекта поставки, закрепив трубку на штуцере 7 хомутом 8.

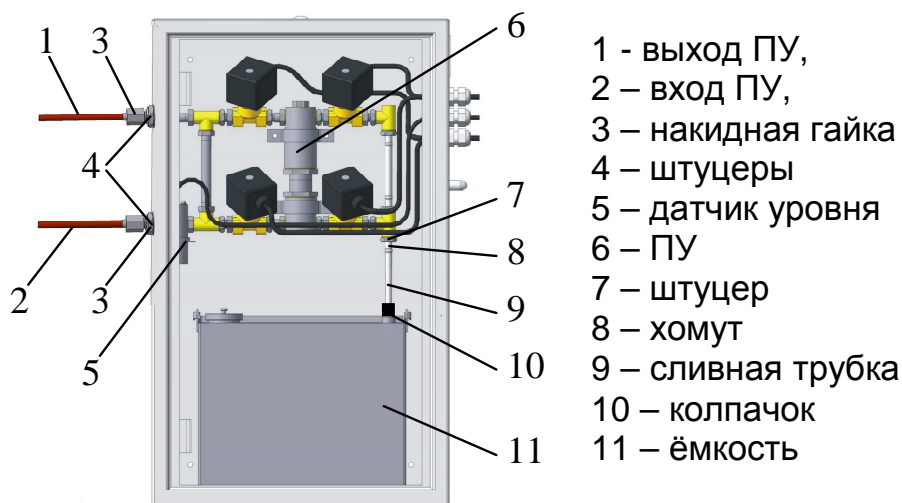


Рис. 7 – Шкаф ПУ

2.2.5 Установить требуемый объем точечной пробы ПУ, для этого (см. Рис. 1):

- выкрутить заглушку 9;
- выкрутить винт стопорный 8;
- вкрутить винт регулировочный 7 до упора;
- выкручивая против часовой стрелки винт регулировочный 7, установить объем точечной пробы из расчета - 13 оборотов соответствует объёму 10 мл;
- ввернуть винт стопорный 8 до упора.
- ввернуть заглушку 9 до упора.


2.2.6 Для обеспечения потока продукта через контур отбора ПУ подсоединить медные (стальные) трубки внешним диаметром 8 мм к штуцерам 4, используя накидные гайки 3 и вкладыши из комплекта поставки (Рис. 7). Торцы трубок предварительно развальцевать согласно схеме приложения В.

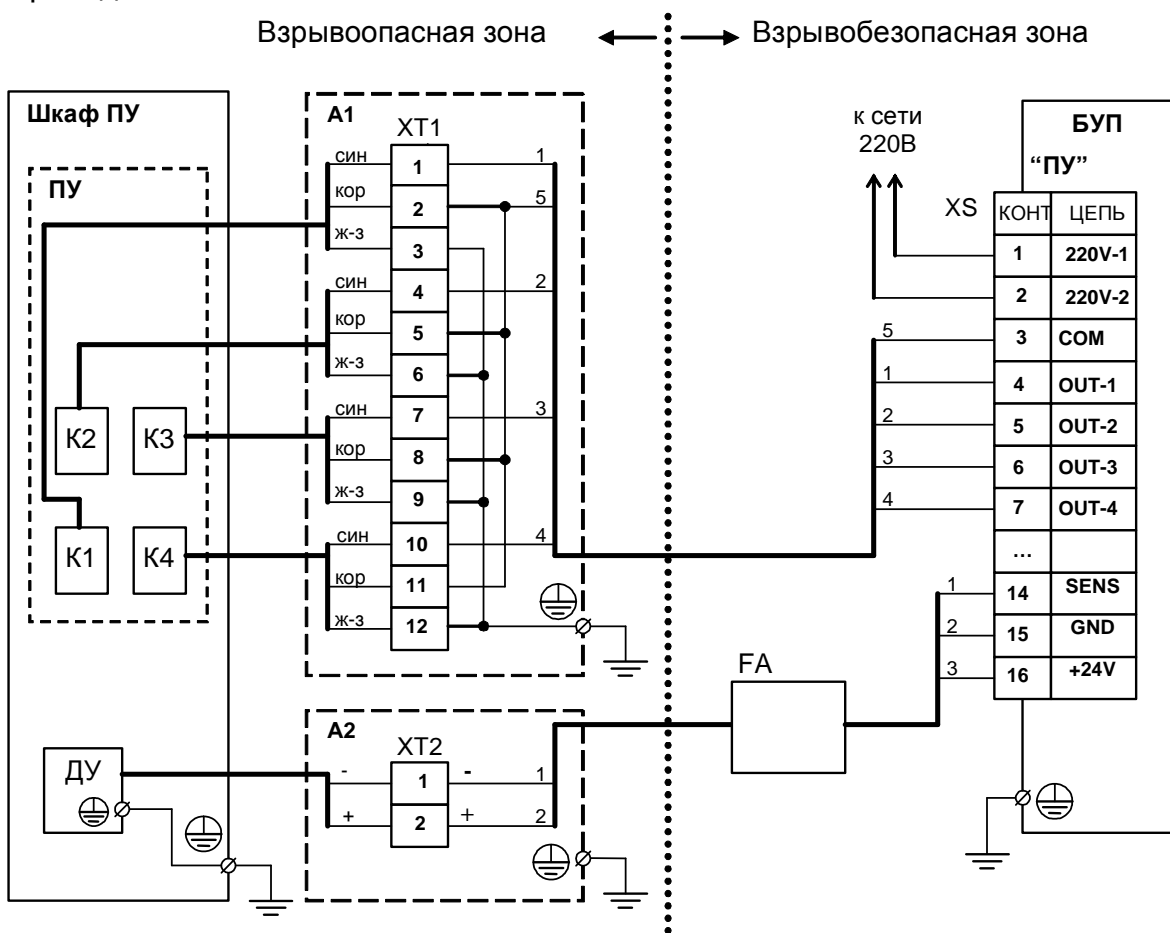
2.2.7 В зависимости от рабочего давления рекомендуется установить сетчатый фильтр на входе ПУ, в месте отбора пробы согласно схеме приложения Г:

- фильтр на рабочее давление до 2,0 МПа с размером ячейки 2,5 мм,
- фильтр на рабочее давление до 4,0 МПа с размером ячейки 2,0 мм,
- фильтр на рабочее давление до 6,3 МПа с размером ячейки 1,0 мм.

2.2.8 Подать проток продукта через контур отбора ПУ и проверить герметичность соединений.

2.2.9 Электрический монтаж пробоотборника производить в следующей последовательности:

- а) Произвести наружное заземление шкафа ПУ, соединительных коробок и корпуса БУП. Места заземления обозначены знаком .
- б) Вывести кабели от соленоидных приводов клапанов и датчика уровня (при его наличии в комплектности) наружу шкафа ПУ через кабельные вводы, расположенные на его правой стенке. Затянуть гайки кабельных вводов.
- в) Произвести электрический монтаж пробоотборника в соответствии со схемами, приведенными на Рис. 8 и 9.



K1 – K4 – соленоидные приводы клапанов
 ДУ – датчик уровня ДЕ-1-У
 А1 – взрывозащищенная клеммная коробка
 ХТ1 – клеммная колодка
 цветовая маркировка проводов:
 - син – синий
 - кор – коричневый
 - ж-з – желто-зеленый
 А2 – клеммная коробка общего назначения
 ХТ2 – клеммная колодка
 FA – искрозащитный барьер

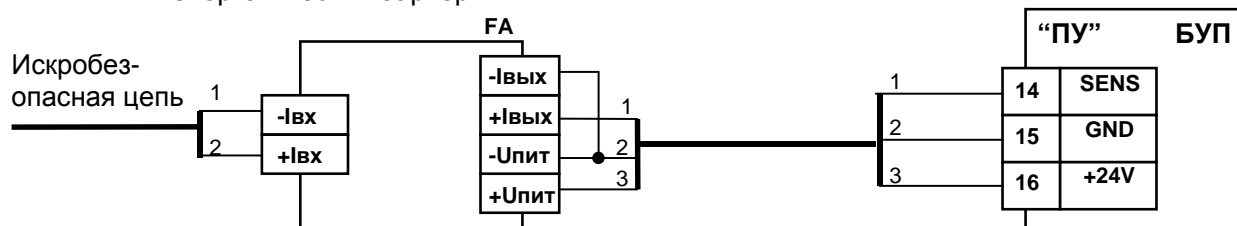
XS – розетка кабельная MC 1,5/16-ST-3,81 CSA

Внимание! Нумерация контактов соединителя «ПУ» на БУП начинается снизу

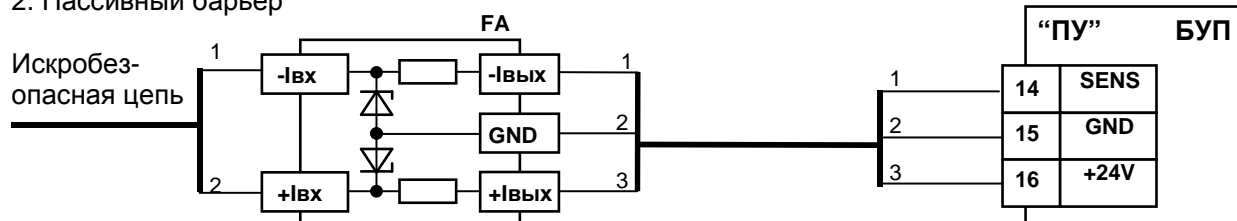
Варианты подключения искрозащитного барьера FA, в зависимости от его типа, приведены на рис.9.

Рис. 8 – Схема электрического монтажа пробоотборника

1. Активный энергетический барьер



2. Пассивный барьер



3. Барьер для двухуровневых токовых датчиков типа NAMUR стандарта DIN 19234, с релейным выходным сигналом (например, модуль искробезопасный МСБИ-2)

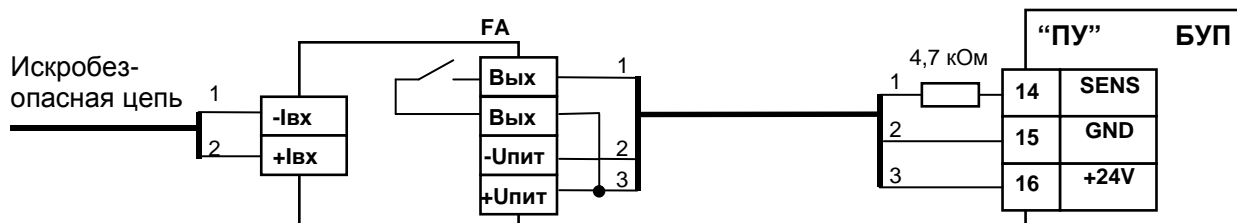
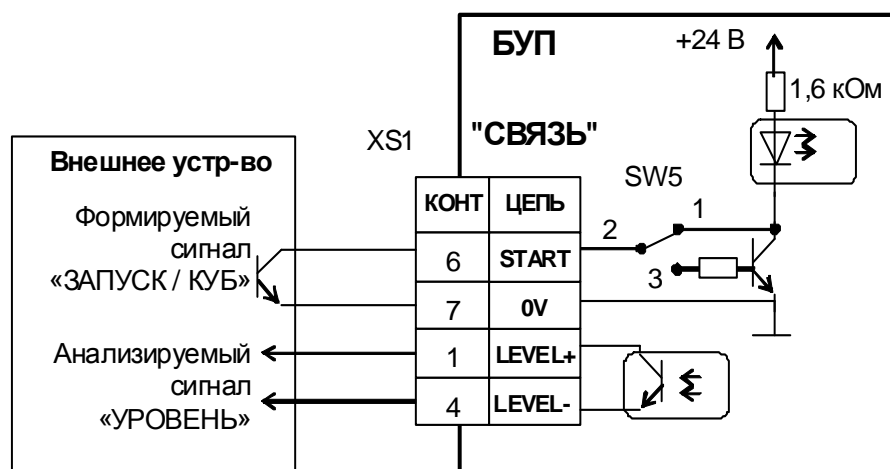


Рис. 9 – Варианты подключения барьера искробезопасности, в зависимости от его типа

Установку барьера искробезопасности и клеммных коробок производить в строгом соответствии с их эксплуатационной документацией. Цепи, относящиеся к датчику уровня ДУ, подключаются при его наличии в комплектности пробоотборника.

Схема подключения барьера искробезопасности (модуля МСБИ-2) к БУП приведена в Приложении А.

2.2.10 Для работы в режимах «ПАРТИЯ» или «ПЭВМ» подключить БУП к внешнему устройству, формирующему сигнал «ЗАПУСК / КУБ» в соответствии с Рис. 10.



XS1 - розетка кабельная DB-9F

Рис. 10 – Схема подключения БУП к внешнему устройству

Для сигнала «ЗАПУСК / КУБ» типа «сухой контакт» («электронный ключ») на плате процессора БУП устанавливается переключатель 1-2 на переключателе SW5, в соответствии с Рис. 11. Для потенциального сигнала – переключатель 2-3. От изготовителя БУП поставляется с установленной переключателем 1-2.

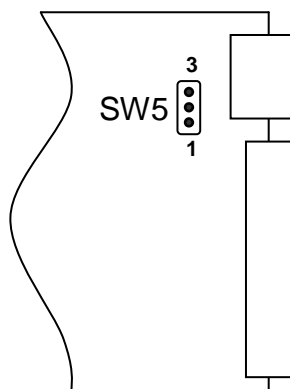


Рис. 11 – Расположение переключателя SW5 на плате процессора БУП

Для доступа к переключателю SW5 необходимо вывернуть четыре винта, крепящих заднюю панель БУП к боковым стенкам, и вытянуть за панель плату процессора на (5 - 8) см.

2.2.11 Подать на БУП напряжение питания. При включении БУП продолжает работать в том же режиме, в котором находился перед выключением. Поэтому возможны два состояния:

1. состояние «ОСТАНОВ», при этом:

- горит светодиод, указывающий один из режимов работы («ПАРТИЯ» или «ВРЕМЯ»);
- на цифровом индикаторе высвечивается значение отобранного объёма объединённой пробы в миллилитрах на момент последнего выключения БУП;

2. состояние «ОТБОР ПРОБЫ», при этом:

- в течение 3 - 4 секунд звучит сигнал, предупреждающий о том, что БУП включился и находится в состоянии «ОТБОР ПРОБЫ»;
- горит светодиод «V пробы»;
- горит один из светодиодов, указывающий установленный режим работы («ПЭВМ», «ПАРТИЯ», «ВРЕМЯ»);
- на цифровом индикаторе высвечивается:
 - в режимах работы «ПАРТИЯ» или «ВРЕМЯ» - значение отобранного объёма объединённой пробы в миллилитрах на момент последнего выключения БУП;
 - в режиме работы «ПЭВМ» - сообщение «ПВЭ».

2.2.12 Если при включении БУП находится в режиме работы «ВРЕМЯ» или «ПАРТИЯ» и в состоянии «ОТБОР ПРОБЫ» (горит светодиод «V пробы»), то его необходимо перевести в состояние «ОСТАНОВ». Для этого:

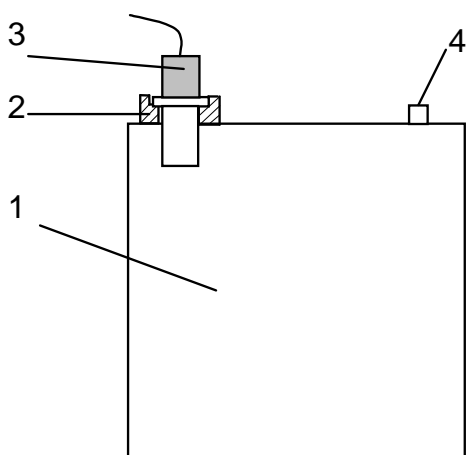
- нажать кнопку «СТАРТ / СТОП»;
- нажать два раза кнопку «ВВОД» - при этом светодиод «V пробы» погаснет.

В режиме работы «ПЭВМ» БУП всегда находится в состоянии «ОТБОР ПРОБЫ» (горит светодиод «V пробы»). В этом режиме переводить БУП в состояние «ОСТАНОВ» не нужно.

2.2.13 Проверить работоспособность и чувствительность датчика уровня.

Для этого:

- снять датчик уровня (удерживая его за верхнюю часть) с технологического кронштейна и поднести к поверхности продукта, налитого в открытую ёмкость, до момента соприкосновения;
- убедиться в загорании контрольного светодиода на датчике;
- удерживая датчик в положении соприкосновения с продуктом в течение не менее 6 секунд, убедиться в появлении аварийной световой и звуковой сигнализации на БУП;
- удалить датчик от поверхности продукта на расстояние не менее 30 мм;
- убедиться в отсутствии аварийной световой и звуковой сигнализации на БУП;
- установить датчик уровня в горловину 2 ёмкости в соответствии с Рис. 12;



- 1 – ёмкость
- 2 – горловина для датчика уровня
- 3 – датчик уровня (датчик предельного уровня продукта в ёмкости)
- 4 – горловина для набора продукта

Рис. 12 – Установка датчика уровня

- убедиться в отсутствии срабатывания установленного датчика от металлических частей ёмкости. В случае срабатывания датчика (горит светодиод) уменьшить его чувствительность вращением по часовой стрелке регулировочного винта на верхней плоскости датчика. После регулировки чувствительности необходимо повторно проверить срабатывание датчика от соприкосновения с продуктом. При необходимости увеличить чувствительность датчика вращением винта против часовой стрелки.

2.2.14 Удалить воздух из полости цилиндра ПУ. Для этого:

- а) Отключить питание от БУП. Подключить к БУП кнопку SB1 из комплекта поставки в соответствии с Рис. 13. Включить питание БУП. Кнопка используется для кратковременного открытия (на 3,5 с) всех соленоидных клапанов при подготовке пробоотборника к работе.

XS1 - розетка кабельная DB-9F
SB1 – кнопка

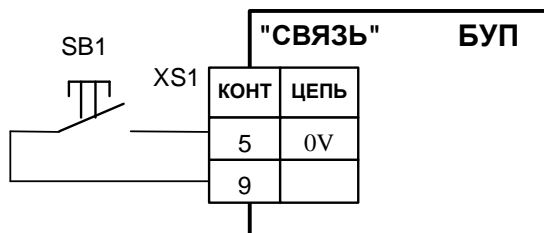


Рис. 13 – Схема подключения к БУП кнопки для кратковременного открытия всех соленоидных клапанов

- б) На БУП выполнить действия:
- установить тумблер блокировки «ДОСТУП» в верхнее положение;
 - нажать два раза кнопку «ВВОД»;
 - кратковременно нажать кнопку SB1 (Рис. 13). После ее отпускания на 3,5 сек. откроются все соленоидные клапаны, в результате все полости ПУ заполняются продуктом;
 - повторить предыдущее действие до прекращения выхода пузырьков воздуха в трубку сливную 8 (Рис. 7).
- в) Вновь подключить БУП к внешнему устройству. Для этого отключить питание от БУП, отключить разъём XS1 с кнопкой SB1 от БУП (Рис. 13) и подключить БУП к внешнему устройству в соответствии с Рис. 10, включить питание БУП.

2.3 ПОДГОТОВКА К ИСПОЛЬЗОВАНИЮ ПРОБООТБОРНИКА ДЛЯ ИСПОЛНЕНИЙ «ПУЛЬСАР-АП1-Д (ДВ)»

2.3.1 При вскрытии тары убедиться в комплектности пробоотборника и отсутствии механических повреждений.

2.3.2 Для щитового монтажа БУП вырезать прямоугольное отверстие в щите размером (70 × 112) мм (Ш × В). Фиксируется БУП четырьмя винтами (M2,5) по углам лицевой панели.

2.3.3 Установить требуемый объём точечной пробы ПУ, для этого (Рис. 1):

- выкрутить заглушку 9;
- выкрутить винт стопорный 8;
- вкрутить винт регулировочный 7 до упора;
- выкручивая против часовой стрелки винт регулировочный 7, установить объём точечной пробы из расчета 13 оборотов соответствует объёму 10 мл;
- вернуть винт стопорный 8 до упора.
- вернуть заглушку 9 до упора.

2.3.4 Из комплекта упаковки шкафа ОПД установить (Рис. 14) опору 11 и два ложемента 10 и 22 (с ремнями крепления 28, 29) на шкаф ОПД с помощью болтов и гаек.

2.3.5 Шкафы ПУ и ОПД установить вертикально - шкаф ПУ над шкафом ОПД и обеспечить не менее 500 мм слева от шкафа ОПД для цилиндра ОПД и не менее 300 мм ниже шкафа ОПД для слива объединённой пробы в ёмкость. Шкафы закрепить к несущей конструкции (стене, кронштейну) саморезами из комплекта упаковки шкафа ОПД (или другим способом по выбору Заказчика) через четыре отверстия на задней стенке каждого шкафа согласно рис. Б.2 приложения Б.

При использовании базового комплекта поставки шкаф ОПД размещается непосредственно под шкафом ПУ и шкафы соединяются патрубками из комплекта упаковки цилиндра ОПД. При согласовании с Изготовителем допускается иное расположение шкафов, при этом шкаф ПУ должен находиться выше шкафа ОПД. В этом случае патрубки 6 и 14 изготавливаются «по месту» эксплуатирующей организацией самостоятельно или Изготовителем по отдельному заказу.

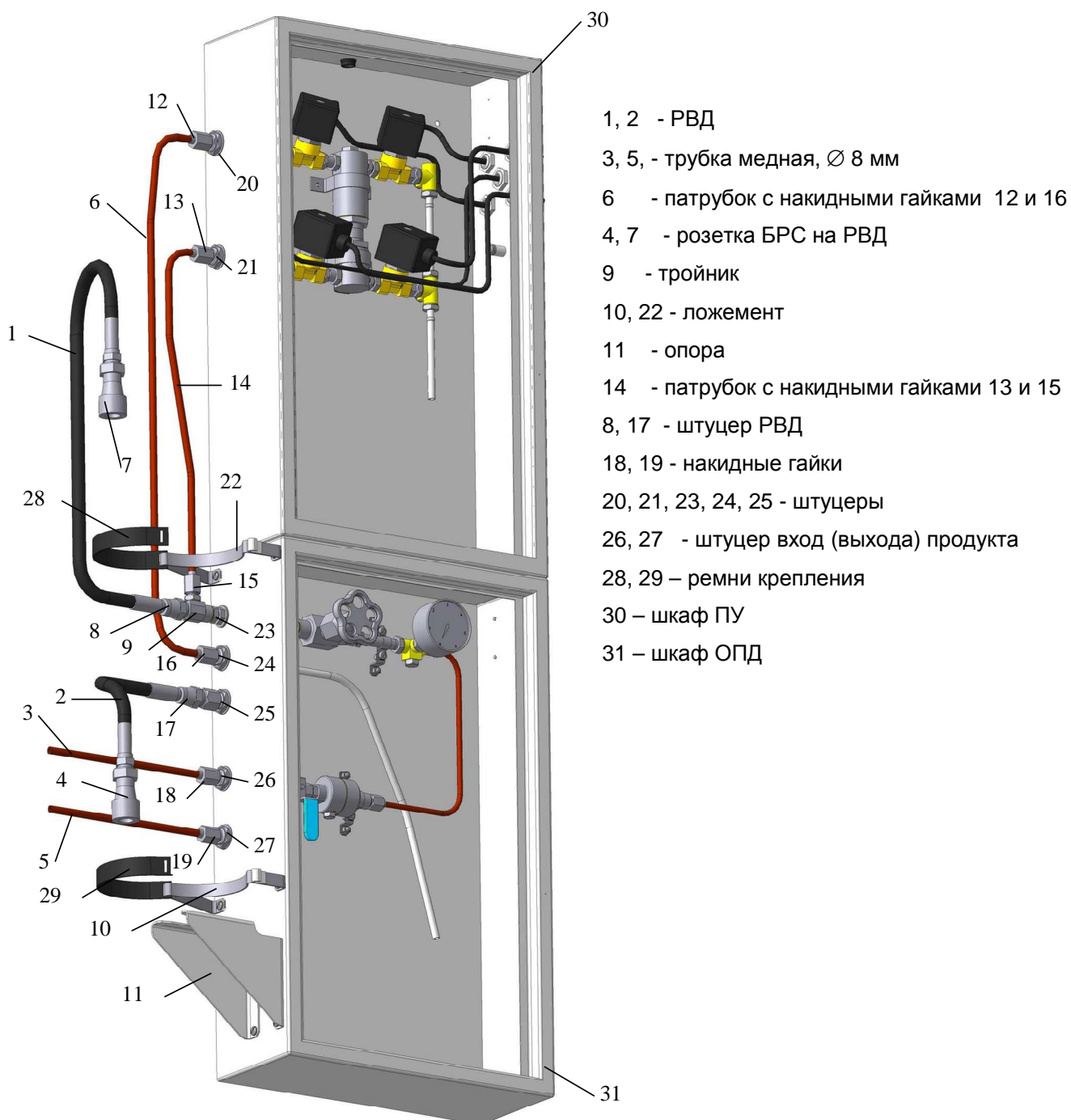


Рис. 14 – Схема монтажа шкафов ПУ и ОПД

2.3.6 Для подключения шкафа ПУ к шкафу ОПД подсоединить патрубки 6 и 14 к штуцерам 20, 21, 24 и тройнику 9, используя накидные гайки 12, 13, 15, 16 и вкладыши.

2.3.7 Подсоединить рукава высокого давления 1 и 2 к тройнику 9 и штуцеру 25 соответственно.

2.3.8 Для обеспечения протока продукта подсоединить медные (стальные) трубки внешним диаметром 8 мм к входному 27 и выходному 26 штуцерам шкафа ОПД,

используя накидные гайки 19 и 18 и вкладыши, при этом торцы труб предварительно развальцевать согласно схеме приложения В.

2.3.9 Установить цилиндр ОПД на опору 11 (Рис. 14), до упора на ложементы 10 и 22, совместив выступ на нижней крышке цилиндра с пазом на опоре 11, и зафиксировать цилиндр ОПД ремнями крепления (сначала верхним 28, затем нижним 29).

Подсоединить рукава высокого давления (РВД) 1 и 2 (Рис. 15) при помощи быстросъёмных соединений (БРС) к кранам К1 и К3 соответственно, на цилиндре ОПД.

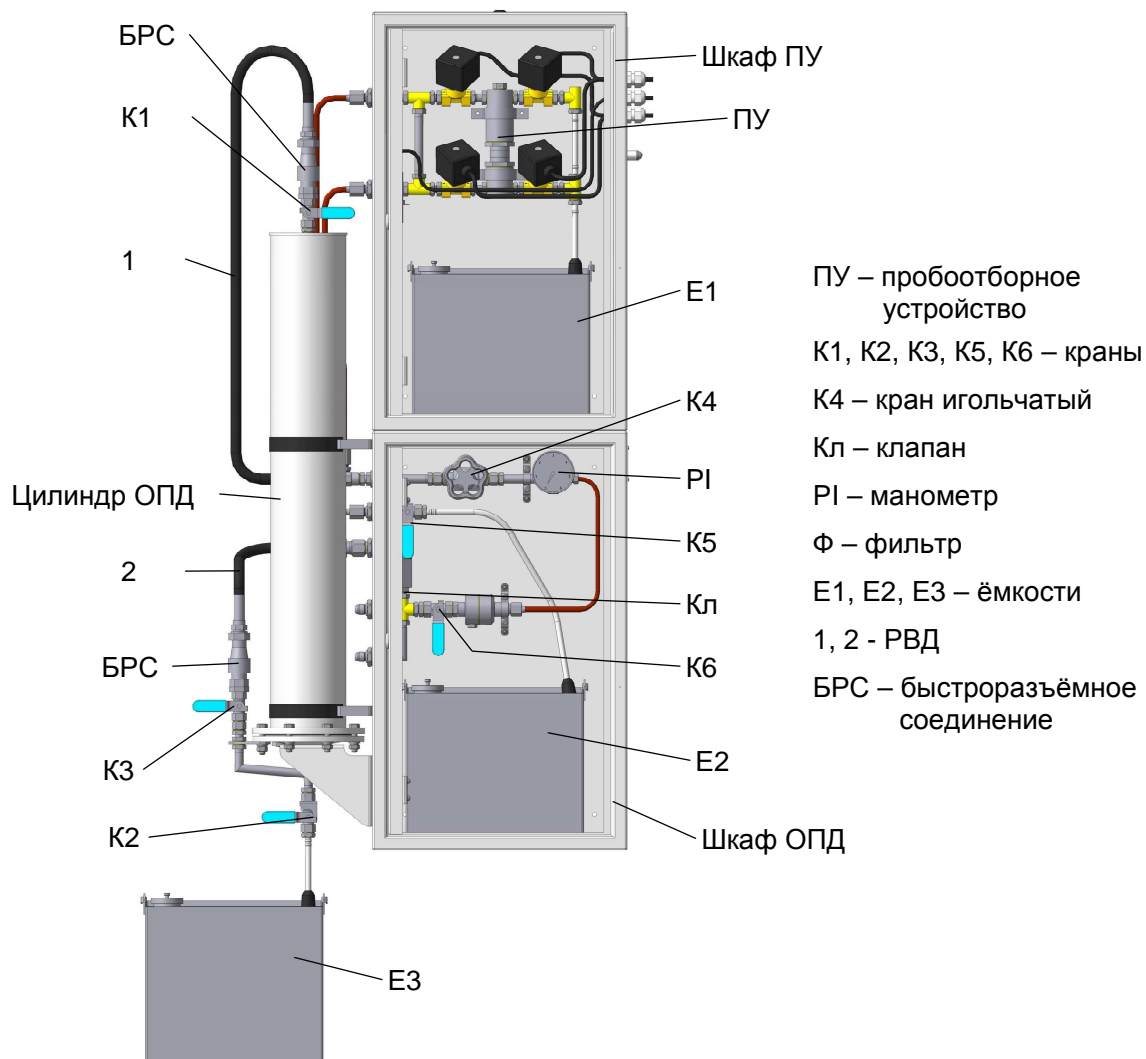


Рис. 15 – Монтаж пробоотборника «Пульсар-АП1-Д (ДВ)»

2.3.10 Проверить герметичность соединений (Рис. 15):

- закрыть краны К1...К6;
- включить проток продукта через контур отбора продукта;

Внимание! Для смягчения гидроудара при открывании потока кран К4 предусмотрен игольчатым. Рекомендуем все краны открывать и закрывать всегда постепенно и полностью, особенно К3 и К2 (Рис. 15).

- убедиться в отсутствии протечек продукта;
- открыть краны К1, К3, К6 и К4;
- убедиться в отсутствии протечек продукта;

- закрыть краны К3 и К6;
- убедиться, что в течение 1 - 2 мин показание давления на манометре Р1 не снижается на видимую величину;
- закрыть краны К4 и К1.

2.3.11 Удалить воздух из пробоотборника (Рис. 15):

Исходное состояние: краны К1...К6 закрыты

а) Установить ёмкости Е1, Е2 и Е3 и сливные трубки с колпачками из комплекта поставки, закрепив трубки хомутами на штуцерах. При выполнении дальнейших процедур необходимо следить за уровнем жидкости в ёмкостях Е1, Е2 и Е3 и при необходимости освобождать их.

б) Удалить воздух из нижней части цилиндра ОПД:

- открыть краны К1, К6, К2 (постепенно), кран К3 уже закрыт;
- постепенно открыть кран К4, при этом жидкость из трубопровода, пройдя через фильтр Ф, заполняет верхнюю часть цилиндра, опуская поршень и вытесняя жидкость, находящуюся под поршнем, через кран К2 в ёмкость Е3;
- заполнить верхнюю часть цилиндра жидкостью. Момент заполнения определяется по выравниванию давления между манометром Р1 и трубопроводом (в месте отбора пробы) и прекращению слива жидкости из крана К2 в ёмкость Е3 (следить за наполнением ёмкости Е3), что соответствует нахождению поршня в нижней части цилиндра;
- закрыть краны К4, К1, К2 и К6.

в) Удалить воздух из верхней части клапана Кл и нижнего входа в цилиндр ОПД:

Исходное состояние: краны К1...К6 закрыты

- постепенно открыть кран К3, постепенно открывать кран К2 и дожидаться появления жидкости без признаков воздуха через кран К2 в ёмкость Е3 (следить за наполнением ёмкости Е3) и постепенно закрыть кран К2.

г) Удалить воздух из верхней части цилиндра ОПД и контура отбора ПУ:

Исходное состояние: кран К3 открыт, краны К1, К2, К4, К5, К6 закрыты

- открыть кран К1;
- постепенно открыть кран К5, при этом продукт из трубопровода будет заполнять нижнюю часть цилиндра ОПД, передвигая поршень вверх и вытесняя жидкость с остатками воздуха из верхней части цилиндра через контур отбора ПУ и воздушный патрубков В1 в ёмкость Е2, следить за наполнением ёмкости Е2;
- дожидаться заполнения нижней части цилиндра продуктом. Момент заполнения определяется по прекращению истечения жидкости из патрубка В1 в ёмкость Е2;
- закрыть последовательно краны К5 и К3.

д) Электрический монтаж производить согласно п. 2.2.9.

е) Для работы в режимах «ПАРТИЯ» или «ПЭВМ» подключить БУП к внешнему устройству согласно п. 2.2.10.

ж) Определить состояние БУП согласно п.2.2.11.

з) Перевести БУП в состояние «ОСТАНОВ» согласно п.2.2.12.

и) Удалить воздух из полости цилиндра ПУ:

- Подключить к БУП кнопку SB1, выполнив действия согласно п.2.2.14 а);
- открыть кран К6, постепенно открыть кран К4;
- выполнить действия на БУП согласно п. 2.2.14 б);
- закрыть последовательно краны К4 и К6;

- вновь подключить БУП к внешнему устройству согласно п. 2.2.14 в);
- к) Привести пробоотборник в исходное состояние для отбора пробы:
- открыть последовательно кран К6, (К1 уже открыт), затем постепенно кран К2 ;
 - постепенно открыть кран К4, при этом жидкость из трубопровода будет заполнять верхнюю часть цилиндра, передвигая поршень вниз и вытесняя продукт из нижней части цилиндра в ёмкость Е3;
 - заполнить верхнюю часть цилиндра жидкостью. Момент заполнения определяется по выравниванию давления между манометром Р1 и трубопроводом (в месте отбора пробы) и прекращению слива жидкости из крана К2 в ёмкость Е3 (следить за наполнением ёмкости Е3), что соответствует нахождению поршня в нижней части цилиндра;
 - закрыть краны К4, К2 и К6, постепенно открыть кран К3,
 - освободить ёмкость Е1, Е2 от продукта согласно п. 2.4.7.2;
 - освободить ёмкость Е3 от продукта.
- Исходное состояние пробоотборника перед отбором пробы:
- Краны К1, К3 открыты, краны К2, К4, К5, К6 закрыты.
 - Пустые ёмкости Е1, Е2 и Е3 установлены.
 - Поршень цилиндра ОПД в нижней части цилиндра.
- л) После удаления воздуха снова проверить герметичность соединений согласно п. 2.3.10

2.4 ИСПОЛЬЗОВАНИЕ ПРОБООТБОРНИКА

2.4.1 Установка ёмкости:

- установить в шкаф ПУ (шкаф ОПД) пустую ёмкость, открыть все крышки на ёмкости;
- завести сливную трубку с колпачком в горловину для набора продукта 4 (Рис. 12);
- установить датчик уровня 3 в горловину 2 (в исполнениях «Пульсар-АП1-У (УВ)»).

2.4.2 Установка объёма точечной пробы

Выполнить действия согласно п. 2.2.5.

2.4.3 Включение пробоотборника

2.4.3.1 Подать на БУП напряжение питания. При включении БУП продолжает работать в том же режиме, в котором находился перед выключением. Поэтому возможны два состояния:

1. Состояние «ОСТАНОВ», при этом:

- горит светодиод, указывающий один из режимов работы («ПАРТИЯ» или «ВРЕМЯ»);
- на цифровом индикаторе высвечивается значение отобранного объёма объединённой пробы в миллилитрах на момент последнего выключения БУП;

2. Состояние «ОТБОР ПРОБЫ», при этом:

- в течение 3 - 4 секунд звучит сигнал, предупреждающий о том, что БУП включился и находится в состоянии «ОТБОР ПРОБЫ»;
- горит один из светодиодов, указывающий установленный режим работы («ПЭВМ», «ПАРТИЯ», «ВРЕМЯ»);
- на цифровом индикаторе высвечивается:
 - значение отобранного объёма объединённой пробы в миллилитрах на момент последнего выключения БУП – в режимах работы «ПАРТИЯ» или «ВРЕМЯ»;
 - сообщение «ПВЭ» – в режиме работы «ПЭВМ»;

- горит светодиод «V пробы».

2.4.3.2 Если при включении БУП находится в режиме работы «ВРЕМЯ» или «ПАРТИЯ» и в состоянии «ОТБОР ПРОБЫ» (горит светодиод «V пробы»), то его необходимо перевести в состояние «ОСТАНОВ». Для этого:

- нажать кнопку «СТАРТ / СТОП»;
- нажать два раза кнопку «ВВОД» - при этом светодиод «V пробы» погаснет.

В режиме работы «ПЭВМ» БУП всегда находится в состоянии «ОТБОР ПРОБЫ» (горит светодиод «V пробы»). В этом режиме переводить БУП в состояние «ОСТАНОВ» не нужно.

2.4.3.3 Установить тумблер «ДОСТУП» в верхнее положение. При этом будет разрешен выбор режима работы БУП и ввод всех параметров отбора. При опущенном положении тумблера блокируется изменение режима работы и ввод значения точечной пробы.

2.4.4 Работа в режиме «ВРЕМЯ»

2.4.4.1 Нажать два раза кнопку «ВВОД». При этом:

- появится длинный звуковой сигнал, означающий, что разрешен выбор режима работы и ввод значений параметров отбора;
- начнет мигать светодиод режима «ПЭВМ».

Внимание! Перед двойным нажатием кнопки «ВВОД» ни один из светодиодов не должен мигать.

2.4.4.2 Установка режима «ВРЕМЯ» и ввод времени отбора объединённой пробы:

- а) нажимая кнопку «ВЫБОР», добиться мигания желтого светодиода режим «ВРЕМЯ»,
- б) нажатием кнопки «ВВОД» зафиксировать выбор режима «ВРЕМЯ» (раздастся длинный звуковой сигнал); после этого на цифровой индикатор выводится ранее установленное значение времени отбора объединённой пробы в формате «часы – минуты» (ЧЧ.ММ);
- в) нажатиями кнопки «ВВОД» выбрать разряд числа (выбранный разряд мигает);
- г) нажатиями кнопки «↑» установить новое значение мигающего разряда;
- д) после ввода значения времени нажать кнопку «ВЫБОР» – светодиод режим «ВРЕМЯ» горит не мигая, БУП переходит в режим индикации объёма точечной пробы.

Внимание!

1. При неправильном вводе числа минут (более 59) появится двукратный звуковой сигнал, неправильный разряд числа будет мигать. Необходимо ввести правильное значение.
2. При установке времени отбора объединённой пробы учитывать, что период между точечными пробами должен составлять не менее 15 сек.

Период между отборами точечных проб (τ) определяется по формуле:

$$\tau = \frac{t \times V_T}{V_0} \quad (1)$$

- где t – время отбора объединённой пробы, с,
 V_T – объём точечной пробы, мл, ($V_T \leq 15$ мл).
 V_0 – объём объединённой пробы, мл.

Если полученное значение периода между отборами точечных проб менее 15 с., отбор пробы не запустится. Необходимо изменить время отбора объединённой пробы или в крайнем случае значение объёма точечной пробы.

2.4.4.3 Ввод значения объёма точечной пробы (мигает светодиод «ПРОБА ТОЧЕЧНАЯ»):

- а) нажатием кнопки «ВВОД» выбрать разряд числа (выбранный разряд мигает);
- б) нажатием кнопки «↑», установить значение мигающего разряда;
- в) после ввода значения объёма точечной пробы нажать кнопку «ВЫБОР», при этом БУП переходит в режим индикации заданного объёма объединённой пробы;
- г) если изменение значения объёма точечной пробы не требуется, то сразу нажать кнопку «ВЫБОР» (до нажатия кнопки «ВВОД»).

2.4.4.4 Ввод значения объёма объединённой пробы (мигает светодиод «ПРОБА ОБЪЕДИН.»):

- а) нажатием кнопки «ВВОД» выбрать разряд числа (выбранный разряд мигает);
- б) нажатием кнопки «↑», установить значение мигающего разряда;
- в) после ввода значения объёма объединённой пробы нажать кнопку «ВЫБОР», при этом БУП автоматически переходит в режим задания текущей даты;
- г) если изменение значения объёма объединённой пробы не требуется, то сразу нажать кнопку «ВЫБОР» (до нажатия кнопки «ВВОД»).

2.4.4.5 Ввод текущей даты (мигает светодиод «ДАТА»):

- а) дата задается в формате «число – месяц» (ЧЧ-ММ);
- б) нажатием кнопки «ВВОД» выбрать разряд числа (выбранный разряд мигает);
- в) нажатием кнопки «↑», установить значение мигающего разряда;
- г) после ввода текущей даты нажать кнопку «ВЫБОР», при этом БУП автоматически переходит в режим задания времени начала отбора;
- д) если изменение даты не требуется, то сразу нажать кнопку «ВЫБОР» (до нажатия кнопки «ВВОД»).

Внимание! При неправильном вводе текущей даты (число более 31 или месяц более 12) появится двукратный звуковой сигнал, неправильный разряд числа будет мигать. Необходимо ввести правильное значение текущей даты.

2.4.4.6 Ввод текущего времени (зеленый светодиод «ВРЕМЯ» мигает):

- е) время задается в формате «часы – минуты» (ЧЧ-ММ);
- ж) нажатием кнопки «ВВОД» выбрать разряд числа (выбранный разряд мигает);
- з) нажатием кнопки «↑», установить значение мигающего разряда.

2.4.4.7 Запуск пробоотборника в работу

- нажать кнопку «СТАРТ / СТОП». Загорится светодиод «V пробы» (состояние «ОТБОР ПРОБЫ»);
- на индикаторе высвечивается значение объёма отобранной пробы.

Внимание!

1. При неправильном вводе текущего времени (более 23 час или более 59 мин) появится двукратный звуковой сигнал, неправильный разряд числа будет мигать. Необходимо ввести правильное значение текущего времени.

2. Обязательным условием для запуска пробоотборника в работу является ввод текущего значения даты и времени. Если после ввода значения времени в течение одной минуты не будет нажата кнопка «СТАРТ / СТОП», то отбор пробы не запустится.

В этом случае для запуска отбора:

- нажать два раза кнопку «ВВОД»;
- нажатиями кнопки «ВЫБОР» выбрать режим ввода текущей даты (мигание зеленого светодиода «ДАТА»);
- выполнить действия п.п. 2.4.4.5...2.4.4.7.

2.4.4.8 Установить тумблер «ДОСТУП» в нижнее положение. Этим будет запрещена возможность изменения режима работы БУП и ввод значения точечной пробы.

2.4.4.9 Для просмотра значений заданных параметров во время работы пробоотборника нажимать кнопку «ВЫБОР» до мигания соответствующего светодиода (режим «ВРЕМЯ», «ПРОБА ТОЧЕЧНАЯ», «ПРОБА ОБЪЕДИН.»), «ДАТА», «ВРЕМЯ»).

Для просмотра времени работы пробоотборника нажимать кнопку «ВЫБОР» до мигания светодиода «ВР. РАБОТЫ».

На индикаторе высвечивается значение просматриваемого параметра в течение одной минуты, затем включается индикация набранного объёма объединённой пробы.

2.4.4.10 По окончании отбора проб на несколько секунд включается прерывистый звуковой сигнал, светодиод «V пробы» гаснет.

2.4.4.11 Для принудительной остановки отбора проб и отключения световой сигнализации предельного уровня продукта в ёмкости:

- нажать кнопку «СТАРТ / СТОП»;
- нажать два раза кнопку «ВВОД» – светодиод «V пробы» гаснет (состояние «ОСТАНОВ»).

2.4.4.12 В состоянии «ОТБОР ПРОБЫ» (горит светодиод «V пробы») изменение установленных значений параметров заблокировано. Для изменения значений необходимо:

- дождаться окончания отбора объединённой пробы или остановить отбор проб согласно п. 2.4.4.11;
- изменить параметры согласно п.п. 2.4.3.3...2.4.4.4;
- запустить пробоотборник в работу согласно п.п. 2.4.4.5...2.4.4.7.

Внимание! При каждом запуске отбора значение накопленной объединённой пробы обнуляется.

2.4.4.13 Мигание светодиода «V пробы» красным цветом и включенная звуковая сигнализация означают срабатывание датчика уровня. Отбор проб прекращается.

2.4.4.14 Для снятия режима сигнализации предельного уровня продукта в ёмкости:

- проверить уровень продукта в ёмкости, устранить причину включения сигнализации датчика;
- после устранения причины срабатывания датчика уровня отключится звуковая сигнализация на БУП;
- для отключения световой сигнализации выполнить п. 2.4.4.11;
- установить пустую ёмкость согласно п. 2.4.1.

2.4.4.15 При пропадании напряжения питания во время отбора проб и последующей его подаче БУП продолжает работать по заданной программе. В выключенном состоянии счет времени не производится.

2.4.5 Работа в режиме «ПАРТИЯ»

2.4.5.1 Подключить к БУП линию связи с внешним устройством, формирующим управляющий сигнал «КУБ» (см. п. 2.2.10).

2.4.5.2 Выполнить п.п. 2.4.3.2, 2.4.3.3, 2.4.4.1.

2.4.5.3 Установка режима «ПАРТИЯ» и ввод значения объема партии:

- а) нажимая кнопку «ВЫБОР», добиться мигания желтого светодиода режим «ПАРТИЯ»;
- б) нажатием кнопки «ВВОД» зафиксировать выбор режима «ПАРТИЯ» (раздастся длинный звуковой сигнал) – на цифровой индикатор будет выведено ранее установленное значение объема партии;
- в) нажатиями кнопки «ВВОД» выбрать разряд числа (выбранный разряд мигает);
- г) нажатиями кнопки «↑» установить новое значение мигающего разряда;
- д) после ввода значения партии дважды нажать кнопку «ВЫБОР» – после первого нажатия светодиод режим «ПАРТИЯ» горит не мигая (мигает режим «ВРЕМЯ»), после второго нажатия – БУП переходит в режим индикации объема точечной пробы.

2.4.5.4 Ввести значение объема точечной пробы согласно п. 2.4.4.3.

2.4.5.5 Ввести значения объема объединённой пробы согласно п. 2.4.4.4.

2.4.5.6 Ввести значения текущей даты и времени запуска отбора согласно п.п. 2.4.4.5, 2.4.4.6.

2.4.5.7 Запустить пробоотборник в работу согласно п. 2.4.4.7.

2.4.5.8 Установить тумблер «ДОСТУП» в нижнее положение. Этим будет запрещена возможность изменения режима работы БУП и ввод значения точечной пробы.

2.4.5.9 Для просмотра значений заданных параметров во время работы пробоотборника нажимать кнопку «ВЫБОР» до мигания соответствующего светодиода (режим «ПАРТИЯ», «ПРОБА ТОЧЕЧНАЯ», «ПРОБА ОБЪЕДИН.»), «ДАТА», «ВРЕМЯ»).

Для просмотра объема перекаченного продукта нажимать кнопку «ВЫБОР» до мигания светодиода «V партии».

На индикаторе высвечивается значение просматриваемого параметра в течение одной минуты, затем включается индикация набранного объема объединённой пробы.

2.4.5.10 По окончании отбора проб на несколько секунд включается прерывистый звуковой сигнал, светодиод «V пробы» гаснет.

2.4.5.11 Принудительная остановка отбора проб и изменение заданных значений параметров проводится аналогично режиму «ВРЕМЯ», согласно п.п. 2.4.4.11, 2.4.4.12.

2.4.5.12 Мигание светодиода «V пробы» красным цветом и включенная звуковая сигнализация означают срабатывание датчика уровня. Отбор проб прекращается. Для снятия режима сигнализации предельного уровня продукта в ёмкости выполнить п. 2.4.4.14.

2.4.5.13 При пропадании напряжения питания во время отбора проб и последующей его подаче БУП продолжает работать по заданной программе. В выключенном состоянии счет «кубовых» импульсов от внешнего устройства, а также счет времени не производится.

2.4.6 Работа в режиме «ПЭВМ»

2.4.6.1 Подключить к БУП линию связи с внешним устройством (компьютером, контроллером и т.п.), формирующим управляющий сигнал «ЗАПУСК» (см. п. 2.2.10).

2.4.6.2 Выполнить п.п. 2.4.3.2, 2.4.3.3, 2.4.4.1.

2.4.6.3 Для установки режима «ПЭВМ» нажать кнопку «ВВОД». При этом светодиод режим «ПЭВМ» горит не мигая, на цифровом индикаторе индицируется сообщение «ПВЭ», загорается светодиод «V пробы» (состояние «ОТБОР ПРОБЫ»).

2.4.6.4 Установить тумблер «ДОСТУП» в нижнее положение, что запрещает изменение режима работы БУП.

2.4.6.5 Мигание светодиода «V пробы» красным цветом и включенная звуковая сигнализация означают срабатывание датчика уровня. Отбор проб прекращается (сигнал «ЗАПУСК / КУБ» игнорируется). БУП формирует на внешнее устройство сигнал «УРОВЕНЬ» (см. п. 2.2.10, Рис.10), по которому оно должно прекратить формирование сигнала «ЗАПУСК / КУБ».

2.4.6.6 Для снятия режима предельного уровня продукта в ёмкости проверить уровень продукта в ёмкости, устранить причину включения сигнализации датчика, сменить ёмкость.

После устранения причины срабатывания датчика отключится звуковая и световая сигнализация на БУП, прекратится формирование сигнала «УРОВЕНЬ», светодиод «V пробы» загорится зеленым цветом (состояние «ОТБОР ПРОБЫ»).

2.4.6.7 При пропадании напряжения питания во время отбора проб и последующей его подаче БУП продолжает работать по заданной программе.

2.4.7 Слив отобранной пробы и смена ёмкостей

2.4.7.1 В режиме работы «ВРЕМЯ» или «ПАРТИЯ» убедиться, что БУП находится в состоянии «ОСТАНОВ». В режиме работы «ПЭВМ» убедиться, что на внешнем управляющем устройстве (компьютере, контроллере) отбор пробы заблокирован.

2.4.7.2 Замена ёмкости в шкафу ПУ (шкафу ОПД)

Выполнить действия:

- установить датчик уровня на кронштейн (в исполнениях «Пульсар-АП1-У (УВ)»);
- извлечь сливную трубку с колпачком из ёмкости;
- закрутить крышки горловин для набора продукта и датчика уровня (Рис. 12);
- извлечь ёмкость из шкафа, слегка приподняв её за ручку и потянув на себя;
- установить в шкаф ПУ (шкаф ОПД) пустую ёмкость, выполнив п. 2.4.1.

2.4.7.3 Слив объединённой пробы продукта из цилиндра ОПД

Исходное состояние: краны К1 и К3 – открыты, краны К2, К4, К5, К6 – закрыты

Выполнить действия:

- закрыть кран К3 (см. рис.2);
- установить пустую ёмкость Е3 под кран К2 для слива отобранной пробы;
- открыть краны К6, К2 (постепенно), приоткрыть кран К4 – при этом верхняя часть цилиндра ОПД начнет заполняться жидкостью из контура отбора, а отобранная проба сливаться из цилиндра ОПД в ёмкость Е3. Момент полного слива пробы определяется по прекращению истечения продукта в ёмкость Е3;
- закрыть краны К4, К6 и К2, открыть кран К3;
- заменить ёмкости Е1 и Е2 согласно п. 2.4.7.2.

Пробоотборник готов к отбору пробы продукта:

краны К1 и К3 открыты, краны К2, К4, К5 и К6 закрыты.

2.4.7.4 Снятие цилиндра ОПД с отобранной пробой

Исходное состояние: краны К1 и К3 – открыты, краны К2, К4, К5, К6 – закрыты

Выполнить действия:

- закрыть краны К1 и К3,
- отсоединить розетки БРС рукавов высокого давления от кранов К1 и К3 цилиндра ОПД;
- отстегнуть ремни крепления (сначала нижний 29, затем верхний 28 (Рис. 14));
- снять цилиндр ОПД с опоры, слегка приподняв его и выведя из паза опоры влево.

2.4.7.5 Установка цилиндра ОПД

Выполнить действия согласно п. 2.3.9.

Перед отбором пробы выполнить подготовку к работе согласно пп. 2.3.10, 2.3.11.

3 ТЕХНИЧЕСКОЕ ОБСЛУЖИВАНИЕ

3.1 ОБЩИЕ ПОЛОЖЕНИЯ

3.1.1 К эксплуатации и техническому обслуживанию пробоотборника должны допускаться лица, ознакомленные с настоящим руководством и прошедшие проверку знаний согласно «Правил эксплуатации электроустановок потребителей» и «Правил техники безопасности при эксплуатации электроустановок потребителей».

3.1.2 Основная цель технического обслуживания пробоотборника заключается в обеспечении бесперебойной работы, предупреждения преждевременного выхода из строя в процессе эксплуатации путем проведения профилактических осмотров, проверок, испытаний и ремонтов.

3.1.3 При выполнении технического обслуживания необходимо соблюдать требования ГОСТ 30852.16-2002 («Электрооборудование взрывозащищенное. Часть 17. Проверка и техническое обслуживание электроустановок во взрывоопасных зонах (кроме подземных выработок)»), ГОСТ 12.2.040-79 «Гидроприводы объёмные и системы смазочные. Общие требования безопасности к монтажу, испытаниям и эксплуатации».

3.2 ПЛАНОВЫЕ РАБОТЫ

3.2.1 При ежедневном обслуживании проверяется:

- герметичность гидравлических соединений;
- состояние элементов заземления.

3.2.2 При ежемесячном обслуживании проверяется:

- отсутствие внешних повреждений;
- состояние контактов подключения внешних устройств к БУП.
- работоспособность изделия на соответствие объёма точечной пробы;
- работоспособность и чувствительность датчика уровня по методике п. 2.2.13 (для исполнений «Пульсар-АП1-У (УВ)»).

3.2.3 Для исключения электростатических разрядов соленоиды клапанов обтирать только влажной тканью. Не использовать растворители.

3.2.4 ЭКСПЛУАТАЦИЯ ИЗДЕЛИЯ С ПОВРЕЖДЕННЫМИ ДЕТАЛЯМИ И ДРУГИМИ НЕИСПРАВНОСТЯМИ КАТЕГОРИЧЕСКИ ЗАПРЕЩАЕТСЯ!

3.2.5 Взрывозащищенные компоненты (соленоиды клапанов и датчик уровня) ремонту не подлежат.

4 ВОЗМОЖНЫЕ НЕИСПРАВНОСТИ И ТЕКУЩИЙ РЕМОНТ

Таблица 2

Наименование неисправности	Вероятная причина	Метод устранения
При подключении БУП к питающей сети нет вывода информации на цифровой индикатор	На БУП не подано напряжение питания. Перегорел сетевой предохранитель FU1	Проверить исправность питающей сети. Заменить предохранитель
При подключении БУП к питающей сети нет вывода информации на цифровой индикатор	Напряжение питания в сети менее 180 В	Использовать стабилизатор либо источник бесперебойного питания (UPS)
Не открывается один из клапанов ПУ	Неисправен кабель связи с клапаном. Вышел из строя коммутирующий элемент в БУП Обрыв катушки соленоидного привода	Выявить и устранить неисправность кабеля Заменить элемент Привод проверить, при неисправности заменить
Не открывается ни один из клапанов ПУ	Перегорел сетевой предохранитель FU2 или FU3 на БУП	Заменить сетевой предохранитель
Один из клапанов ПУ открыт постоянно	Вышел из строя коммутирующий элемент в БУП Засорение клапана (неплотное закрытие)	Заменить элемент Разобрать клапан, промыть и собрать
Нет отбора точечной пробы	Отсутствует проток продукта по контуру отбора. Засорение клапана	Обеспечить проток при минимальном давлении 0,05 МПа Разобрать клапан, промыть и собрать
Датчик уровня сработал до окончания отбора объединённой пробы (в исполнениях «Пульсар-АП1-У (УВ)»).	Неправильно задано значение точечной или объединённой пробы в БУП. Засорение соленоидного клапана (неплотное закрытие)	Ввести правильное значение Разобрать клапан, промыть и собрать
Нет срабатывания датчика уровня при переливе (в исполнениях «Пульсар-АП1-У (УВ)»)	Недостаточная чувствительность датчика Неправильное подключение датчика к барьеру искробезопасности или барьера к БУП	Настроить чувствительность Подключить согласно РЭ
Ложные срабатывания датчика уровня (в исполнениях «Пульсар-АП1-У (УВ)»)	Повышенная чувствительность датчика	Настроить чувствительность

5 ХРАНЕНИЕ

Хранение пробоотборника должно осуществляться в складских отапливаемых помещениях при температуре воздуха от плюс 1 до плюс 60 °С и относительной влажности, не превышающей 80 % при температуре плюс 25 °С, в соответствии с условиями хранения Л по ГОСТ 15150-69. Срок хранения прибора 1 год.

6 ТРАНСПОРТИРОВАНИЕ

Транспортирование пробоотборника может осуществляться автомобильным и железнодорожным транспортом, а также в отапливаемых герметизированных отсеках самолетов при температуре воздуха от минус 50 °С до плюс 60 °С и относительной влажности, не превышающей 95% при температуре плюс 35°С, в соответствии с условиями транспортирования ЖЗ по ГОСТ 15150-69.

Во время погрузочно-разгрузочных работ и транспортирования ящик с пробоотборником не должен подвергаться резким ударам и воздействию атмосферных осадков и пыли.

7 УТИЛИЗАЦИЯ

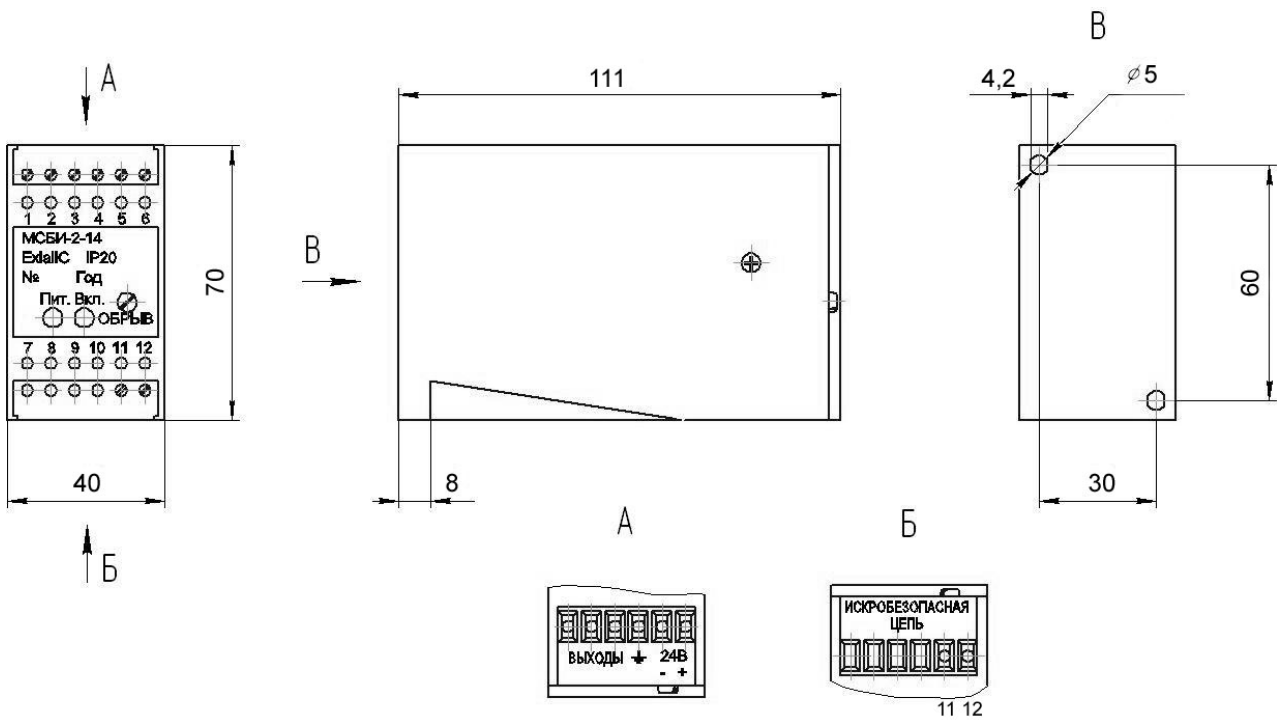
Утилизация устройства особых мер не требует.

8 ИНФОРМАЦИЯ ОБ ИЗГОТОВИТЕЛЕ

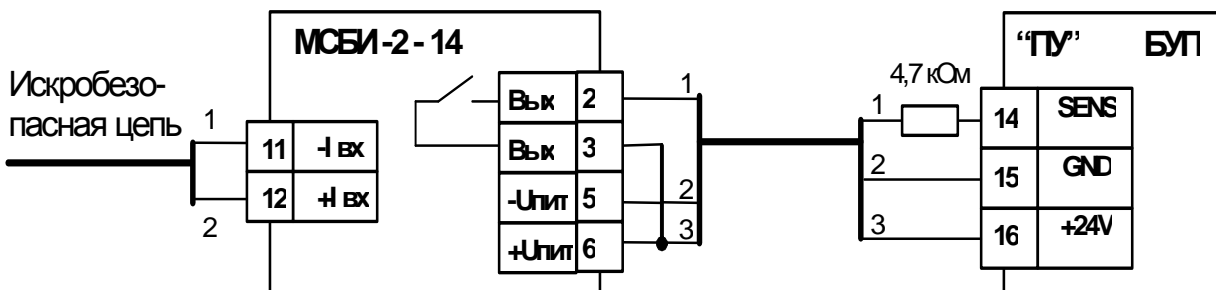
ООО «ПТП ЭРА-1». 644116, РОССИЯ, г. Омск, ул. Северная 27-я, 48 - 428 офис,
тел./факс: (3812) 39-09-35, e-mail: era_1@mail.ru.

ПРИЛОЖЕНИЕ А

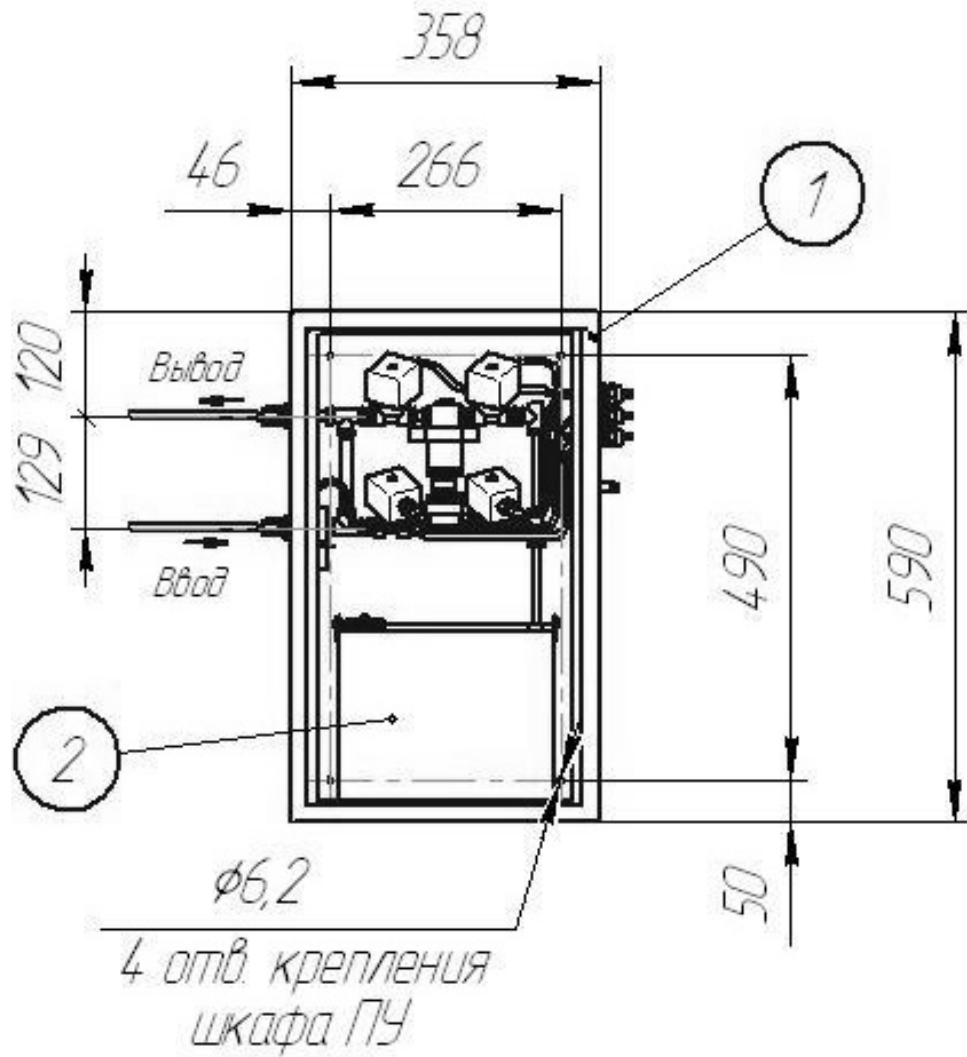
Конструкция и схема подключения барьера искробезопасности (модуля МСБИ-2-14) к блоку управления пробоотборником БУП



Габаритные и установочные размеры модуля МСБИ-2-14

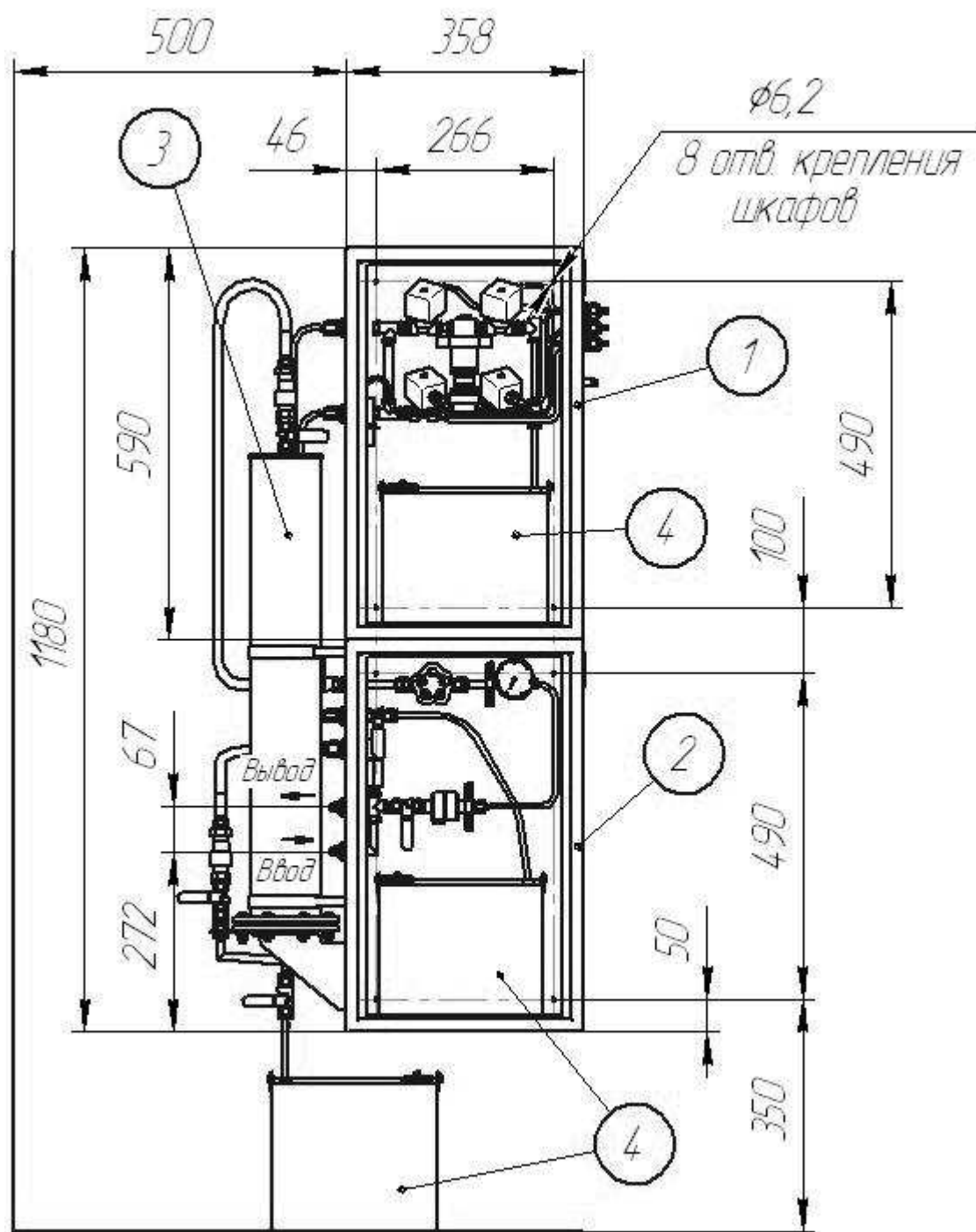


ПРИЛОЖЕНИЕ Б



1. Шкаф ПУ
2. Ёмкость

Рис. Б.1. Схема монтажа пробоотборника с датчиком уровня

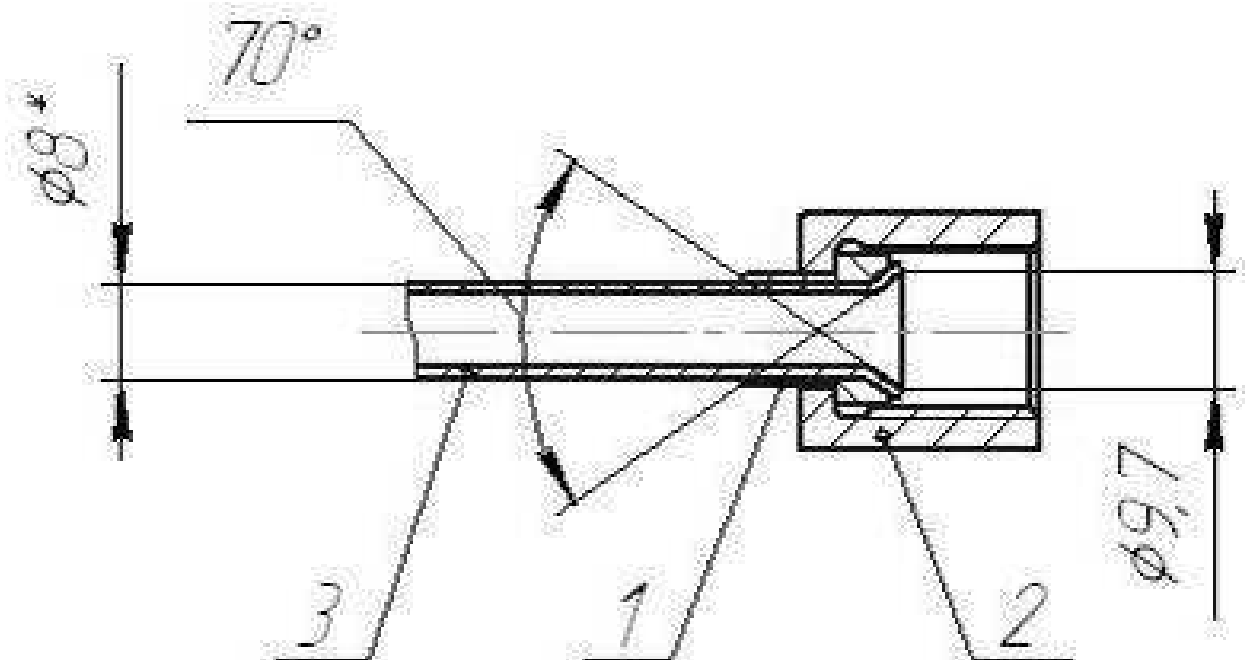


1. Шкаф ПУ
2. Шкаф ОПД
3. Цилиндр ОПД
4. Ёмкости

Рис. Б.2 Схема монтажа пробоотборника с блоком ОПД

ПРИЛОЖЕНИЕ В

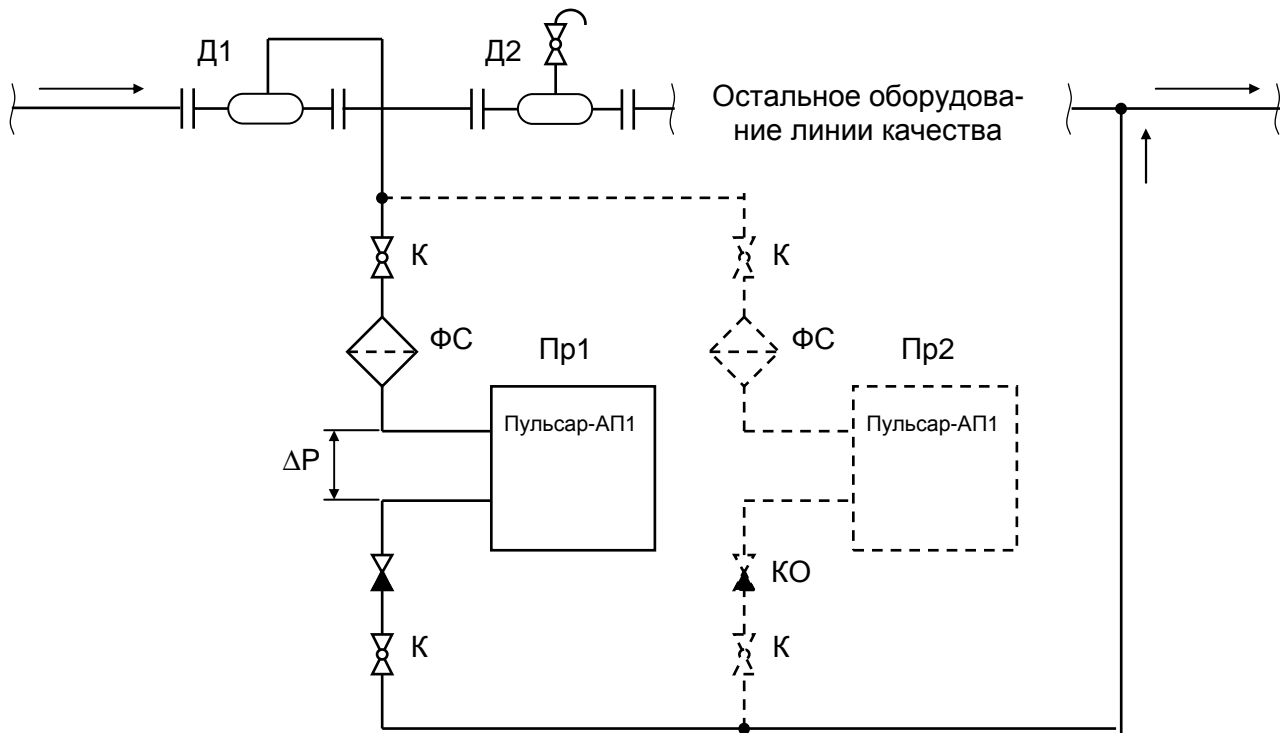
Эскиз развальцовки трубок ввода/вывода



1. Вкладыш ПИЛГ.752179.001 – поставляется предприятием-изготовителем.
2. Гайка накидная ПИЛГ.758422.001 – поставляется предприятием-изготовителем.
3. Труба ДКРНТ 8x1 М3 ГОСТ 617-90 – Вальцуется по месту при наличии поз.1 и 2.

ПРИЛОЖЕНИЕ Г

Схема подключения пробоотборника к линии качества



- Д1 – диспергатор для автоматического отбора пробы
- Д2 – диспергатор для ручного отбора пробы
- К – кран шаровой
- ФС – фильтр сетчатый
- КО – клапан обратный
- Пр1 – пробоотборник «Пульсар-АП1» (основной)
- Пр2 – пробоотборник «Пульсар-АП1» (резервный)

Пробоотборник выполняет отбор проб при минимальном перепаде давления ΔP . Для увеличения скорости движения жидкости через пробоотборник рекомендуется вход подключать в начале ветви качества, а выход в конце. В составе «остального оборудования линии качества» (см. рисунок) рекомендуется установить регулировочный кран (клапан), изменением расхода через который добиваются равной скорости потоков через пробоотборник и линию качества.

ПРИЛОЖЕНИЕ Д

Пример установки пробоотборника в обогреваемом шкафу

